

МИНИСТЕРСТВО АРХИТЕКТУРЫ И СТРОИТЕЛЬСТВА  
РЕСПУБЛИКИ БЕЛАРУСЬ

**СП 4.04.05-2023**

**СТРОИТЕЛЬНЫЕ ПРАВИЛА  
РЕСПУБЛИКИ БЕЛАРУСЬ**

**МОЛНИЕЗАЩИТА ЗДАНИЙ,  
СООРУЖЕНИЙ И ИНЖЕНЕРНЫХ  
КОММУНИКАЦИЙ**

**МАЛАНКААХОВА БУДЫНКАЎ,  
ЗБУДАВАННЯЎ І ИНЖЫНЕРНЫХ  
КАМУНІКАЦЫЙ**

**Издание официальное**

**Минск 2023**

УДК 69+699.88(083.74)

**Ключевые слова:** молния, прямой удар молнии, ущерб, физическое повреждение, молниезащита, меры молниезащиты, заземлитель, заземляющее устройство, электролитическое заземление, здания, сооружения, инженерные коммуникации, уровень молниезащиты, зона молниезащиты; смесь, нормирующая заземление

---

## Предисловие

1 РАЗРАБОТАНЫ научно-проектно-производственным республиканским унитарным предприятием «СТРОЙТЕХНОРМ» (РУП «СТРОЙТЕХНОРМ»).

Авторский коллектив: к. т. н. А. Н. Скрипко, к. ф.-м. н., доцент С. М. Барайшук, О. М. Король, Е. Г. Петрушкевич.

ВНЕСЕНЫ главным управлением архитектуры, градостроительства, проектной, научно-технической, инновационной политики и цифровой трансформации Министерства архитектуры и строительства

2 УТВЕРЖДЕНЫ И ВВЕДЕНЫ В ДЕЙСТВИЕ постановлением Министерства архитектуры и строительства Республики Беларусь от \_\_\_\_\_ 20\_\_ г.

В Национальном комплексе технических нормативных правовых актов в области архитектурной, градостроительной и строительной деятельности настоящие строительные правила входят в блок 4.04 «Электроснабжение, электросиловое оборудование и электрическое освещение, телефонизация, радиофикация и телефикация»

3 ВВЕДЕНЫ ВПЕРВЫЕ

## Содержание

1 Область применения .....	1
2 Нормативные ссылки .....	1
3 Термины и определения.....	1
4 Обозначения и сокращения .....	1
5 Оценка необходимости обеспечения молниезащитой зданий и выбор мер молниезащиты .....	2
6 Вертикальные глубинные заземлители .....	2
7 Искусственная обработка грунта .....	4
8 Электролитическое заземление .....	5
9 Пластинчатые заземлители .....	6
10 Выбор и применение устройств защиты от импульсных перенапряжений .....	7
Приложение А Пример оценки необходимости обеспечения молниезащитой зданий и выбора мер молниезащиты.....	10
Приложение Б Пример расчета сопротивления и количества вертикальных глубинных заземлителей .....	17
Приложение В Пример расчета сопротивления заземления при замещении части грунта смесью, нормализующей заземление .....	19
Приложение Г Пример расчета количества электролитических заземлителей и сопротивления электрического заземления .....	23
Приложение Д Пример расчета заземляющего устройства, состоящего из пластинчатых заземлителей.....	25
Библиография .....	27



## СТРОИТЕЛЬНЫЕ ПРАВИЛА

**МОЛНИЕЗАЩИТА ЗДАНИЙ, СООРУЖЕНИЙ  
И ИНЖЕНЕРНЫХ КОММУНИКАЦИЙ**  
**МАЛАНКААХОВА БУДЫНКАҰ, ЗБУДАВАННЯҰ  
І ІНЖЫНЕРНЫХ КАМУНІКАЦЫЙ**Lightning protection of buildings, constructions  
and engineering equipment

Дата введения \_\_\_\_\_

**1 Область применения**

Настоящие строительные правила устанавливают порядок расчета риска от прямого удара молнии, сопротивления заземляющих устройств для зданий и сооружений различного назначения и подводимых к ним инженерных коммуникаций (далее — здания).

Требования настоящих строительных правил не распространяются на:

- железнодорожную сеть;
- транспортные средства, морские суда, самолеты, прибрежные сооружения;
- подземные напорные трубопроводы высокого давления.

**2 Нормативные ссылки**

В настоящих строительных правилах использованы ссылки на следующие документы:

СН 4.04.03-2020 Молниезащита зданий, сооружений и инженерных коммуникаций

ТКП 474-2013 (02300) Категорирование помещений, зданий и наружных установок по взрывопожарной и пожарной опасности

ГОСТ ИЕС 60079-10-1-2013 Взрывоопасные среды. Часть 10-1. Классификация зон. Взрывоопасные газовые среды

ГОСТ ИЕС 61643-11-2013 Устройства защиты от перенапряжений низковольтные. Часть 11. Устройства защиты от перенапряжений, подсоединенные к низковольтным системам распределения электроэнергии. Требования и методы испытаний.

**3 Термины и определения**

В настоящих строительных правилах применяют термины с соответствующими определениями:

**3.1 допустимый риск  $R_T$ :** По СН 4.04.03.

**3.2 заземление:** По СН 4.04.03.

**3.3 заземлитель:** По СН 4.04.03.

**3.4 смесь, нормализующая заземление (смесь):** Проводящая смесь, обеспечивающая минимальное значение удельного сопротивления заземляющего устройства.

**3.5 электролитическое заземление:** Заземление с применением активного химического электрода, которое используется в качестве искусственной обработки высокоомных, каменистых и вечномерзлых грунтов с целью уменьшения значения их удельного сопротивления.

**4 Обозначения и сокращения****4.1 Обозначения**

В настоящих строительных правилах применяют следующие обозначения:

$b$  — общая толщина слоя смеси, м;

$b_n$  — ширина стальной полосы, м;

## СП 4.04.05-2023

$C$	— безразмерный коэффициент, учитывающий содержание электролита в окружающем грунте;
$d$	— диаметр заземлителя (вертикального, электролитического), м;
$d_{\text{ЭКВ}}$	— эквивалентный диаметр заземлителя, м;
$d_{\text{СМ}}$	— эквивалентный диаметр засыпки смесью, м;
$h$	— глубина верхнего слоя грунта, м;
$k$	— экспериментальный коэффициент влияния на сезонность для смеси;
$l$	— длина вертикального или горизонтального заземлителя; длина электрода электролитического заземлителя, м;
$n$	— количество заземляющих пластин;
$t$	— расстояние от поверхности грунта до середины вертикального стержня или глубина прокладки горизонтальной полосы или электрода электролитического заземлителя, м;
$R$	— сопротивление заземлителя, Ом;
$\rho$	— удельное сопротивление грунта, Ом·м;
$\rho_{\text{СМ}}$	— удельное сопротивление смеси, Ом·м;
$\rho_{\text{ЭКВ}}$	— эквивалентное удельное сопротивление грунта, Ом·м;
$\varphi$	— сезонный коэффициент для грунта или смеси;
$\eta$	— коэффициент использования.

### 4.2 Сокращения

В настоящих строительных правилах применяют следующие сокращения:

ВЛ	— воздушная линия электропередачи;
ВРУ	— водно-распределительное устройство;
ГРЩ	— главный распределительный щит;
ЗМЗ	— зона молниезащиты;
ЗУ	— заземляющее устройство;
КЛ	— кабельная линия;
КТП	— комплектная трансформаторная подстанция;
СМЗ	— система молниезащиты;
ТП	— трансформаторная подстанция;
УЗИП	— устройство защиты от импульсных перенапряжений.

## 5 Оценка необходимости обеспечения молниезащитой зданий и выбор мер молниезащиты

5.1 Оценку необходимости обеспечения молниезащитой зданий и выбор мер молниезащиты осуществляют по результатам оценки риска в соответствии с СН 4.04.03 (раздел 6.2).

5.2 Элементы риска, рассчитываемые для каждого типа ущерба, определяют с учетом специфики защищаемого здания и его электрификации в соответствии с СН 4.04.03 (таблица 6.2).

5.3 Выбор коэффициентов для оценки необходимости обеспечения молниезащитой и выбора мер молниезащиты осуществляют в соответствии с СН 4.04.03 (приложения А–В).

5.4 Необходимость обеспечения молниезащитой зданий и выбор мер молниезащиты определяют исходя из условий согласно СН 4.04.03 (пункт 6.2.1).

5.5 Характерные значения допустимого риска  $R_T$  для типов ущерба принимают согласно СН 4.04.03 (таблица 6.1).

5.6 Пример оценки необходимости обеспечения молниезащитой зданий и выбора мер молниезащиты приведен в приложении А.

## 6 Вертикальные глубинные заземлители

6.1 Для расчетов вертикальных глубинных заземлителей грунт принимают в виде двухслойной структуры. Как правило, удельное сопротивление нижнего слоя грунта принимают менее сопротивления верхнего слоя грунта. С целью уменьшения сопротивления ЗУ применяют заглубленные (размещаемые на глубине от 5 до 10 м) или глубинные (размещаемые на глубине более 10 м) заземлители.

**6.2** Для определения сопротивления вертикального глубинного заземлителя  $R_B$ , Ом, допускается использовать приближенную формулу:

— для двухслойного грунта:

$$R_B = \frac{1}{2\pi \cdot \left( \frac{h}{\rho_1} + \frac{l-h}{\rho_2} \right)} \cdot \ln \frac{4l}{d}; \quad (1a)$$

— для однослойного грунта:

$$R_B = \frac{1}{\frac{2\pi}{\rho_2} \cdot \left( \frac{h}{\rho_2} + (l-h) \right)} \cdot \ln \frac{4l}{d}; \quad (1б)$$

где  $\rho_1$  — удельное сопротивление верхнего слоя грунта, Ом·м;

$\rho_2$  — удельное сопротивление нижнего слоя грунта, Ом·м;

$h$  — глубина верхнего слоя грунта, м;

$l$  — длина глубинного заземлителя, м;

$d$  — диаметр глубинного заземлителя, м.

При  $l/h < 1,5$  погрешность расчетов равна 15 %, при  $l/h > 6$  погрешность расчетов не превышает 3 %.

**6.3** При решении обратной задачи, если необходимо определить длину вертикального глубинного заземлителя по заданным значениям, допускается использовать номограмму, приведенную на рисунке 1. В качестве заданных значений принимают глубину верхнего слоя грунта  $h$ , удельное сопротивление верхнего  $\rho_1$  и нижнего  $\rho_2$  слоев грунта.

От точки, соответствующей заданному значению  $h$ , указанной на правой ветви оси абсцисс, проводят перпендикуляр до пересечения с линией, соответствующей отношению  $\rho_2 / \rho_1$ . Из полученной точки проводят прямую, параллельную оси абсцисс, до пересечения с линией, соответствующей  $\rho_2 / R$ . Затем опускают перпендикуляр на ось абсцисс и получают значение длины глубинного заземлителя  $l$ .

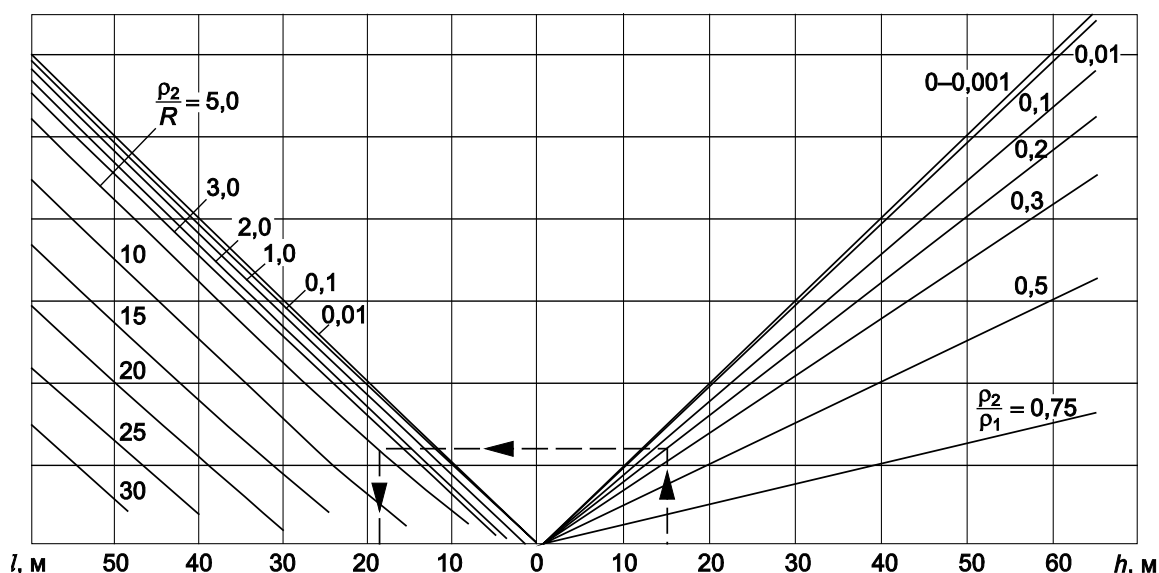


Рисунок 1 — Номограмма для определения длины вертикального глубинного заземлителя диаметром 18 мм

**6.4** Пример расчета сопротивления и количества вертикальных глубинных заземлителей приведен в приложении Б.

## 7 Искусственная обработка грунта

7.1 Искусственную обработку грунта применяют с учетом [1] в грунтах с высоким удельным сопротивлением (в высокоомных грунтах) с целью уменьшения их удельного сопротивления, что приводит к уменьшению количества заземлителей и размеров территории, на которой они будут установлены.

7.2 Искусственную обработку грунта производят путем применения в качестве материала заземлителя неагрессивных компонентов, например смесей, нормализующих заземление.

Для обеспечения стойкости электролитического почвенного раствора удельное сопротивление смеси не должно превышать 4 Ом·м. Во избежание критических просадок грунта в месте монтажа ЗУ плотность смеси должна быть не ниже 1500 кг/м<sup>3</sup>. Гигроскопичность смеси не должна превышать 25 %.

7.3 Общее сопротивление заземления определяют с учетом сопротивления прилегающих к заземлителю слоев грунта. С этой целью с помощью искусственной обработки грунта создаются зоны с минимальным удельным сопротивлением грунта вокруг заземлителя.

7.4 Для создания вокруг заземлителя зоны с минимальным удельным сопротивлением в грунте устраивают выемку радиусом от 0,05 до 2,00 м и глубиной, примерно равной длине забиваемого вертикального стержня.

На дно выемки монтируют заземлитель путем его забивания и удлинения посредством наращивания стержней.

После монтажа последнего стержня заземлителя и установки на нем зажима для присоединения токоотвода в выемку засыпают смесь, которую затворяют водой в соответствии с указаниями производителей смеси. Таким образом происходит замещение части грунта смесью в зоне вокруг заземлителя.

Далее выемку засыпают грунтом, а место монтажа заземлителя трамбуют. В результате этого вокруг заземлителя создается зона грунта с минимальным значением удельного сопротивления, обеспечивающая уменьшение сопротивления заземлителя. Например, если заземление устраивают в песчаном грунте, то в результате его искусственной обработки сопротивление грунта в среднем уменьшается в 2,5–3,0 раза.

7.5 При использовании искусственной обработки грунта при расчете сопротивления заземления используют значение эквивалентного удельного сопротивления грунта с учетом его замещения и сезонности.

Для определения эквивалентного удельного сопротивления грунта при замещении части грунта смесью  $\rho_{\text{экв}}$ , Ом·м, допускается использовать формулу, полученную на основе экспериментальных данных:

$$\rho_{\text{экв}} = \rho \cdot 0,98^{\frac{d_{\text{см}}}{d_{\text{экв}}}} \cdot \left( \frac{\rho_{\text{см}}}{\rho} \right)^{\frac{1}{3\pi}}, \quad (2)$$

где  $\rho$  — удельное сопротивление грунта, Ом·м;

$d_{\text{экв}}$  — эквивалентный диаметр круглого заземлителя, м; для заземлителей в виде стального уголка или полосы принимают равным  $0,95b$  (где  $b$  — ширина полосы);

$\rho_{\text{см}}$  — удельное сопротивление смеси, Ом·м;

$d_{\text{см}}$  — эквивалентный диаметр засыпки смесью, м; определяют по формуле

$$d_{\text{см}} = \sqrt{\frac{V_{\text{см}}}{l}}, \quad (3)$$

здесь  $V_{\text{см}}$  — объем засыпки смесью, м<sup>3</sup>;

$l$  — длина вертикального заземлителя, м.

7.6 Расчет сопротивления заземления  $R$ , Ом, для вертикального и горизонтального заземлителей при замещении части грунта смесью выполняют исходя из следующих условий:

— для одиночного вертикального заземлителя:

$$R_{\text{в}} = k_{\text{ф}} \cdot \frac{\rho_{\text{экв}}}{2\pi l} \cdot \left( \ln \frac{2l}{d_{\text{экв}}} + \frac{1}{2} \cdot \ln \frac{4t+1}{4t-1} \right), \quad (4)$$

где  $k$  — экспериментальный коэффициент влияния на сезонность для смеси или замещающего грунта; если смесь не применяется или влияние сезонности для смеси не указано производителем смеси, то применяют равным 1;

$\varphi$  — сезонный коэффициент для смеси;

$\rho_{\text{экв}}$  — эквивалентное удельное сопротивление грунта с учетом замещения части грунта смесью, Ом·м;

$l$  — длина вертикального заземлителя, м;

$d_{\text{экв}}$  — эквивалентный диаметр заземлителя, м;

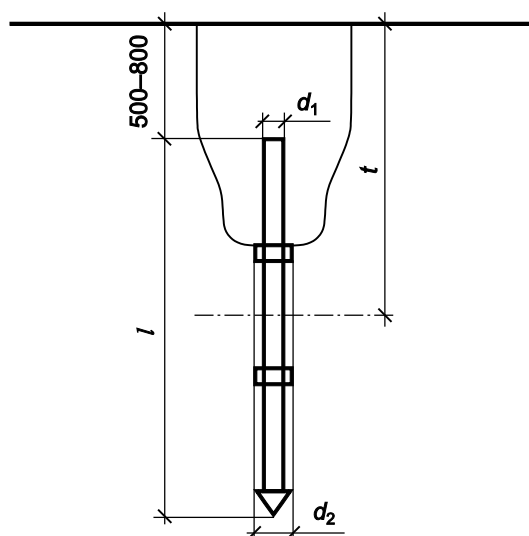
$t$  — расстояние от поверхности грунта до середины вертикального стержня, м;

— для одиночного горизонтального заземлителя круглого сечения или в виде стальной полосы:

$$R_r = \varphi \cdot \frac{\rho_{\text{экв}}}{2\pi l} \cdot \ln \frac{2l^2}{b_n t} \quad (5)$$

**7.7** В случае использования вертикального глубинного заземлителя, состоящего из нескольких стержней круглого сечения, заглубленного в землю (рисунок 2), при применении смеси, сопротивление заземлителя  $R_B$ , Ом, определяют по формуле

$$R_B = \frac{\rho_{\text{экв}}}{2\pi l} \cdot \left( \ln \frac{2l}{d_{\text{экв}}} + \frac{1}{2} \cdot \ln \frac{4t+l}{4t-l} \right) \quad (6)$$



**Рисунок 2** — Схема размещения в грунте вертикального заземлителя, состоящего из нескольких стержней

При использовании вертикальных заземлителей, состоящих из нескольких стержней, диаметром 16 мм, для их соединения применяют втулки и наконечники диаметром  $d_2$ , равным 22 мм. При забивании стержня прямую заполняют смесью, которая заполняет пустоты, образовавшиеся от муфт и наконечника (диаметр этих пустот, как правило, принимают соответствующим диаметру муфт и наконечника  $d_2$ ).

**7.8** Пример расчета сопротивления заземления при замещении части грунта смесью приведен в приложении В.

## 8 Электролитическое заземление

**8.1** В качестве искусственной обработки грунта также применяют электролитическое заземление.

В течение долгосрочного периода времени (до 10 лет) независимо от геологии грунтов электролитическое заземление обеспечивает значительное повышение их электропроводности.

Электролитическое заземление применяют в высокоомных грунтах при глубине их заложения менее глубины промерзания грунта. В результате до 15 раз уменьшается сопротивление ЗУ, значительно снижаются капитальные затраты на его монтаж путем исключения использования большого количества модульных вертикальных заземлителей.

**8.2** Сопротивление электролитического заземления рассчитывают по формулам (7)–(9).

Сопротивление одного электролитического заземлителя  $R_э$ , Ом, определяют по формуле

$$R_э = \frac{C\rho}{\pi l} \cdot \ln \frac{l}{\sqrt{dt}}. \quad (7)$$

где  $C$  — безразмерный коэффициент, учитывающий содержание электролита в окружающем грунте; принимают равным 0,125;

$\rho$  — удельное сопротивление грунта, Ом·м;

$l$  — длина электрода электролитического заземлителя, м;

$d$  — диаметр заземлителя, м;

$t$  — глубина прокладки электрода электролитического заземлителя, м.

Сопротивление горизонтального заземлителя в виде стальной полосы  $R_r$ , Ом, вычисляют по формуле

$$R_r = \frac{\rho}{2\pi l} \cdot \ln \frac{2l^2}{b_n t}, \quad (8)$$

где  $l$  — длина горизонтальной стальной полосы, м;

$b_n$  — ширина горизонтальной стальной полосы, м;

$t$  — глубина прокладки горизонтальной стальной полосы, м.

Общее сопротивление электролитического заземления  $R_{э,общ}$ , Ом, определяют по формуле

$$R_{э,общ} = \frac{R_э R_r}{R_э + R_r}. \quad (9)$$

**8.3** Пример расчета количества электролитических заземлителей и сопротивления электролитического заземления приведен в приложении Г.

**8.4** Периодичность восстановления смесей в месте монтажа электролитического заземления определяют производители с учетом положений [2].

## 9 Пластинчатые заземлители

**9.1** Для горизонтальных пластинчатых заземлителей рекомендуется применять оцинкованные листы железа размерами 0,9×0,9 м, толщиной не менее 3,5 мм (для круглой пластины диаметром примерно равным 1 м).

**9.2** Сопротивление одной пластины  $R_n$ , Ом, определяют по формуле

$$R_n = \frac{\rho_{эkv}}{2\pi d} \cdot \varphi \cdot \left( 1 - \frac{2}{\pi} \cdot \arcsin \frac{d}{3t} \right), \quad (10)$$

где  $\rho_{эkv}$  — эквивалентное удельное сопротивление грунта, Ом·м;

$\varphi$  — сезонный коэффициент;

$t$  — глубина прокладки пластины, м;

$d$  — диаметр круглой пластины, м; для квадратной пластины определяют по формуле

$$d_{эkv} = 2 \cdot \sqrt{\frac{S}{\pi}}; \quad (11)$$

здесь  $S$  — площадь пластины м<sup>2</sup>.

При расчете  $\arcsin$  переводят в радианы.

**9.3** Если сопротивление одной пластины превышает требуемое значение, то допускается использовать несколько параллельно расположенных пластин. В этом случае общее сопротивление ЗУ, состоящего из пластинчатых заземлителей,  $R_{n,общ}$ , Ом, рассчитывают по формуле

$$R_{n,общ} = \frac{R}{n\eta}, \quad (12)$$

где  $n$  — количество пластин;

$\eta$  — коэффициент использования; принимают по таблицам Д.1 и Д.2.

Значение  $R_{общ}$  будет обратно пропорционально количеству используемых пластин заземления, при условии, что каждая пластина установлена вне зоны сопротивления другой пластины.

**9.4** Для уменьшения удельного сопротивления грунта в месте монтажа пластин вокруг каждой из них устраивают засыпку из смеси, соответствующую инструкции производителя, или грунта с меньшим значением удельного сопротивления, объемом не менее  $V = S0,08$  (где  $S$  — площадь пластины),  $\text{м}^3$ .

Эквивалентное удельное сопротивление грунта  $\rho_{\text{экв}}$ , Ом·м, определяют по формуле, полученной на основе экспериментальных данных:

$$\rho_{\text{экв}} = \frac{b\rho_{\text{см}} + \rho}{4b + 1}, \quad (13)$$

где  $\rho_{\text{см}}$  — удельное сопротивление смеси, Ом·м;

$\rho$  — удельное сопротивление грунта, Ом·м;

$b$  — общая толщина слоя смеси, м; определяют по формуле

$$b = \frac{V_{\text{см}}}{S}. \quad (14)$$

**9.5** Пример расчета сопротивления ЗУ, состоящего из пластинчатых заземлителей, приведен в приложении Д.

Схема ЗУ, состоящего из пластинчатых заземлителей, приведена на рисунке 3.

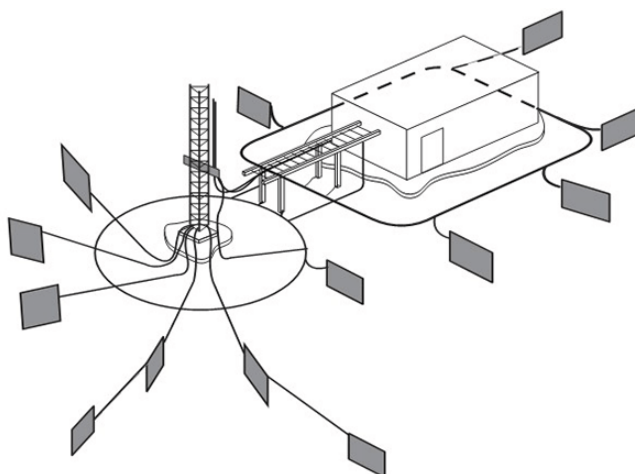


Рисунок 3 — Схема заземляющего устройства, состоящего из пластинчатых заземлителей

## 10 Выбор и применение устройств защиты от импульсных перенапряжений

**10.1** УЗИП устанавливают в следующих случаях:

— в зданиях с риском повреждения внутренних систем в результате электромагнитного воздействия молнии  $R_c$ , превышающим допустимый риск  $R_T$  согласно СН 4.04.03;

— отказа технических средств вследствие перенапряжений, создающих угрозу жизни или здоровью людей, причиняющих вред окружающей среде, или нарушающих деятельность ответственных систем (дата-центров, медицинских центров, средств обеспечения безопасности, коммунальных, коммерческих, промышленных предприятий, учреждений культуры и т. д.);

— в жилых зданиях высотой четыре этажа и более.

**10.2** Основными параметрами при выборе УЗИП являются:

— тип сети (однофазная, трехфазная, постоянного тока);

— тип системы заземления;

— номинальное напряжение сети  $U_N$ ;

— максимальное рабочее напряжение сети  $U_C$ ;

— класс испытаний (I; I + II; II; II + III; III);

— пропускная способность по импульсному току молнии  $I_{\text{imp}}$  10/350 мкс (только для класса I и класса I + II) и номинальному разрядному току  $I_n$  8/20 мкс (для всех классов);

— уровень напряжения защиты  $U_p$ ;

— способность гашения сопровождающего тока сети  $I_{fi}$  (только для разрядников).

УЗИП должны соответствовать требованиям ГОСТ IEC 61643-11.

## СП 4.04.05-2023

**10.3** Применяют две основные схемы подключения УЗИП, обозначаемые как  $X + Y$ :

— при  $Y = 0$  (схемы  $2 + 0$ ;  $3 + 0$ ;  $4 + 0$ ) — все модули УЗИП подключают между рабочими проводниками и РЕ-проводником;

— при  $Y = 1$  ( $1 + 1$ ;  $3 + 1$ ) — один модуль УЗИП подключают между N- и РЕ-проводниками, остальные — между фазными и нейтральным проводниками. Подключение одномодульного УЗИП производят по схеме  $1 + 0$ , которая может быть упрощенно обозначена как 1.

**10.4** Применение УЗИП на базе двухэлектродного газонаполненного разрядника допускается только между N- и РЕ-проводниками в системе заземления ТТ или TN, либо в сетях, где ожидаемый ток короткого замыкания не превышает 100 А. В остальных случаях для защиты фазных проводников применяют УЗИП на базе многоэлектродного (мультиэлектродного) разрядника.

**10.5** Для системы заземления IT между N- и РЕ-проводниками УЗИП подключают на базе многоэлектродного (мультиэлектродного) разрядника.

**10.6** В системах постоянного тока для защиты полюсов, за исключением защиты фотоэлектрических систем на стороне постоянного тока, не применяют УЗИП на базе разрядника.

**10.7** Если разделение PEN-проводника выполняют на расстоянии не более 100 м от УЗИП, то модуль между N- и РЕ-проводниками не устанавливают.

**10.8** В случае предупреждения повреждения УЗИП для отключения их от сети допускается применять предохранители типа gG на номинальные токи, рекомендованные производителями УЗИП. В случае невозможности обеспечения селективности между предохранителем в электрической цепи УЗИП и вышерасположенным выключателем, в цепи УЗИП предохранители не устанавливают.

**10.9** Ниже приведен рекомендуемый алгоритм выбора УЗИП.

**10.9.1** УЗИП выбирают в соответствии с типом сети, указанным в эксплуатационной документации на УЗИП.

**10.9.2** Максимальное длительное рабочее напряжение сети  $U_c$  принимают не ниже максимального рабочего напряжения сети (например, 252 В для приемников 220 В). Как правило, для электрических сетей 220/380 В принимают следующие значения  $U_c$ , В: 255; 275; 320; 385; 400; 420.

**10.9.3** УЗИП классифицируют по классам испытаний в соответствии с ГОСТ IEC 61643-11. УЗИП разных классов испытаний устанавливают на расстоянии не менее 10 м по длине кабеля.

Места размещения УЗИП в зависимости от классов испытаний указаны в таблице 10.1.

**Таблица 10.1**

Класс испытаний УЗИП	Назначение УЗИП	Места установки с учетом ЗМЗ
I или I + II	Защита от перенапряжений, вызванных прямым ударом молнии в молниеотвод, ТП или питающую ВЛ	Для ЗМЗ 0 <sub>д</sub> /1: в ВРУ; ГРЩ; в точках ввода системы наружного освещения, антенного кабеля; фотоэлектрических станциях
II или II + III	Защита от индуктированных и коммутационных перенапряжений. В качестве второй ступени защиты при наличии на вводе УЗИП класса I	Для ЗМЗ 1/2: в ГРЩ, шкафах наружного освещения, этажных щитах, во вторичных распределительных щитах, в фотоэлектрических модулях
III	В качестве второй или третьей ступени защиты для особо чувствительного оборудования	Для ЗМЗ 2/3: в щитках возле оборудования

**10.9.4** Максимальное значение параметра тока молнии определяют в зависимости от уровня молниезащиты согласно СН 4.04.03 (таблица 5.1).

**10.9.5** Для УЗИП класса I или класса I + II значение импульсного тока  $I_{imp}$ , кА, принимают не менее:

12,5 — для каждого модуля УЗИП, защищающего рабочие проводники;

25 — для однофазных сетей для модуля УЗИП, подключенного между N- и РЕ-проводниками;

50 — для трехфазных сетей для модуля УЗИП, подключенного между N- и РЕ-проводниками.

**10.9.6** Для обеспечения продолжительного срока службы УЗИП класса II значения разрядного тока  $I_n$ , кА, принимают: минимальное значение — 5; оптимальное значение — 20.

Для УЗИП класса I уровень напряжения защиты  $U_p$  принимают в соответствии со значениями импульсного выдерживаемого напряжения электрооборудования категории II по [3] с коэффициентом запаса не менее 20 % (для сети 220/380 В значение  $U_p$  — не более 2 кВ). Рекомендованный уровень напряжения защиты  $U_p$  для УЗИП класса I + II принимают равным 1,5 кВ; для УЗИП класса II — 1,25 кВ; для УЗИП класса II + III — 1,0 кВ.

**10.9.7** В зданиях, оснащенных СМЗ, в которых отсутствуют отходящие ВЛ 0,4 кВ, т. е. где трансформатор является частью электроустановки здания (ТП располагается внутри здания), устанавливают УЗИП класса II со значением  $I_n$ , равным 20 кА (например, в промышленных зданиях, центрах обработки данных, лабораторных корпусах).

В зданиях, оснащенных СМЗ, при наличии отходящих (питающих) ВЛ 0,4 кВ, устанавливают УЗИП класса I + II со значением  $I_{imp}$ , равным 25 кА.

Если СМЗ выполнена в виде отдельно стоящей мачты освещения, то УЗИП класса I + II со значением  $I_{imp}$ , равным 25 кА, устанавливают внизу мачты для защиты светодиодных светильников и оборудования, размещаемого на молниеотводе. Аналогичное УЗИП устанавливают в ящиках управления освещением, в диспетчерской или во ВРУ на вводе в здание.

В зданиях, где отсутствует СМЗ при наличии ВЛ 0,4 кВ, проходящей по открытой местности, устанавливают УЗИП класса I + II со значением  $I_{imp}$ , равным 12,5 кА, с учетом риска прямого удара молнии в ВЛ.

При отсутствии в здании СМЗ и электроснабжении здания от КЛ 0,4 кВ устанавливают УЗИП класса II.

При необходимости в здании в качестве второй ступени защиты во вторичных распределительных щитах устанавливают УЗИП класса II + III или класса III.

Пример выбора УЗИП приведен в таблице 10.2.

**Таблица 10.2**

Исходные условия для здания	Класс испытаний УЗИП	Импульсный ток $I_{imp}$ или разрядный ток $I_n$ , кА	Место установки
Наличие СМЗ, ТП внутри здания, отсутствуют отходящие ВЛ 0,4 кВ	II	$I_n$ — 20	ВРУ
Наличие СМЗ и ВЛ 0,4 кВ	I + II	$I_{imp}$ — 25	ВРУ
Наличие СМЗ в виде отдельно стоящей мачты освещения	I + II	$I_{imp}$ — 25	Мачта и ящики управления освещением
СМЗ отсутствует, ВЛ 0,4 кВ не экранирована более высокими объектами вдоль трассы	I + II	$I_{imp}$ — 12,5	ВРУ
СМЗ отсутствует, наличие КЛ 0,4 кВ	II	$I_n$ — 20	ВРУ
Опасность возникновения внутренних коммутационных перенапряжений. Наличие специального электронного оборудования (релейной защиты, контроллеров двигателей и кондиционирования) и электрооборудования общего назначения (офисной техники и бытовых электрических приборов)	II или II + III	$I_n$ — 20	Вторичные распределительные щиты
	III	5	В щитках возле оборудования

## Приложение А

### Пример оценки необходимости обеспечения молниезащитой зданий и выбора мер молниезащиты

#### А.1 Общие положения

Выполняем оценку необходимости обеспечения молниезащитой и выбор мер молниезащиты для шести промышленных резервуаров, предназначенных для приема и хранения спиртосодержащих жидкостей.

Ниже приведены исходные данные.

Резервуары размещены в пригороде, в непосредственной близости от которых отсутствуют другие здания и сооружения. Тип поверхности для размещения резервуаров — земля, бетон. Размеры обвалования резервуаров составляют: в плане по наружным граням — 7844×9770 мм; высота — 0,7 м.

Прием в резервуары спиртосодержащих жидкостей из автоцистерн обеспечивается закрытым способом по гибким шлангам, отпуск спиртосодержащих жидкостей — посредством насосной группы.

Характеристики резервуаров:

— объем  $V$  — 22 м<sup>3</sup>;

— высота  $H$  — 5100 мм;

— внутренний диаметр  $D_{\text{вн}}$  — 2500 мм;

— материал корпуса — аустенитная низкоуглеродистая нержавеющая сталь марки AISI 304, класса точности 3;

— категория по взрывопожарной и пожарной опасности наружной установки согласно ТКП 474 — А<sub>н</sub>;

— класс взрывоопасной зоны наружной установки по [4] — В-Iг;

— класс взрывоопасной зоны наружной установки согласно ГОСТ IEC 60079-10-1 — 0.

В случае возникновения пожара на одном из резервуаров существует опасность распространения горения на другие сооружения, взрыва, создания неблагоприятной экологической обстановки на местности.

На территории предприятия работает до 100 человек в смену. Возможно непродолжительное нахождение работника предприятия рядом с резервуарами.

Резервуары (насосная группа) электрифицированы и заземлены.

Резервуары оснащены наружным противопожарным водопроводом от пожарных гидрантов.

Электроснабжение насосной группы — от КТП 10/0,4 кВ до ВРУ по подземной КЛ. Данные об экранировании КЛ отсутствуют.

Размеры КТП составляют: высота — 3 м; ширина — 6 м; длина — 9 м. Тип поверхности — земля, бетон. Удельная временная пожарная нагрузка в помещении КТП — от 1400 до 2200 МДж/м<sup>2</sup>. Категория помещения КТП по пожарной опасности согласно ТКП 474 — В2.

Постоянные рабочие места в КТП не предусмотрены. Возможно нахождение работника предприятия рядом с КТП.

Вблизи КТП находятся более высокие сооружения.

КТП оснащены масляными трансформаторами.

Расстояние от резервуаров до источника электроснабжения, удельное сопротивление грунта не установлены (данные значения принимают согласно СН 4.04.03).

#### А.2 Расчет риска поражения людей электрическим током вследствие воздействия напряжения прикосновения и шагового напряжения в зонах, находящихся на расстоянии не более 3 м от наружных стен здания, $R_A$

Элемент риска  $R_A$  определяем согласно СН 4.04.03 (формула (6.5)):

$$R_A = N_D P_A L_A.$$

Среднегодовое количество опасных случаев  $N_D$  определяем согласно СН 4.04.03 (формула (А.4)):

$$N_D = N_g A_d C_d \cdot 10^{-6},$$

где  $N_g$  — ежегодное количество ударов молнии на 1 км<sup>2</sup>; определяем согласно СН 4.04.03 (формула (А.1)):

$N_g \approx 0,1T_d = 0,1 \cdot 24 = 2,4$  удара (где  $T_d$  принимаем равным 24 дня согласно СН 4.04.03 (рисунок А.1));

$A_d$  — площадь участка сбора данных,  $m^2$ ; определяем согласно СН 4.04.03 (формула (А.2)):

$$A_d = LW + 6H \cdot (L + W) + 9\pi \cdot H^2 = 7,844 \cdot 9,770 + 6 \cdot 5,100 \cdot (7,844 + 9,770) + 9 \cdot 3,14 \cdot 5,100^2 = 1350,65 \text{ м}^2;$$

$C_d$  — коэффициент влияния местоположения здания для группы резервуаров в обваловании; принимаем равным 1 (как для изолированного сооружения) согласно СН 4.04.03 (таблица А.1).

Рассчитываем  $N_D$ :

$$N_D = 2,4 \cdot 1350,65 \cdot 1 \cdot 10^{-6} = 0,0032.$$

Значение вероятности  $P_A$  поражения людей электрическим током вследствие воздействия напряжения прикосновения и шагового напряжения в результате прямого удара молнии в резервуары согласно СН 4.04.03 (таблица Б.1) принимаем равным 0,01 (как для заземленного сооружения).

Ущерб  $L_A$ , связанный с гибелью или увечьем людей, определяем согласно СН 4.04.03 (формула (В.2)):

$$L_A = r_a L_t,$$

где  $r_a$  — коэффициент, принимаемый равным 0,01 исходя из типа поверхности размещения группы резервуаров (земля, бетон) согласно СН 4.04.03 (таблица В.4);

$L_t$  — ущерб, принимаемый равным 0,01 исходя из условия, что люди во время удара молнии могут находиться за пределами резервуаров в обваловании согласно СН 4.04.03 (таблица В.1).

Рассчитываем  $L_A$ :

$$L_A = 0,01 \cdot 0,01 = 0,0001.$$

Рассчитываем  $R_A$ :

$$R_A = 0,0032 \cdot 0,01 \cdot 0,0001 = 0,0000000032 = 3,2 \cdot 10^{-9} < 10^{-5}.$$

Полученное в результате расчета значение элемента риска  $R_A$  не превышает значение допустимого риска  $R_T$  ( $\gamma^{-1}$ ) для типа ущерба  $L1$ , равное  $1 \cdot 10^{-5}$ , установленное в СН 4.04.03 (таблица 6.1).

### А.3 Расчет риска физического повреждения здания вследствие опасного искрения внутри здания, приводящего к пожару или взрыву, $R_B$

Элемент риска  $R_B$  определяем согласно СН 4.04.03 (формула (6.6)):

$$R_B = N_D P_B L_B.$$

Значение  $N_D$  определяем по А.2.

Значение вероятности  $P_B$  физического повреждения резервуаров в обваловании в результате прямого удара молнии в них согласно СН 4.04.03 (таблица Б.2) принимаем равным 1 (как для здания, не оснащенного СМЗ).

Ущерб, связанный с гибелью или увечьем людей  $L_B$  определяем согласно СН 4.04.03 (формула (В.4)):

$$L_B = L_V = r_p h_z r_f L_f,$$

где  $r_p$  — коэффициент, принимаемый равным 0,5, исходя из условия применения средств противопожарной защиты, соответствующих требованиям ТНПА (имеется наружное противопожарное водоснабжение от пожарных гидрантов), согласно СН 4.04.03 (таблица В.5);

$h_z$  — коэффициент, принимаемый равным 20, исходя из опасности взрыва для близлежащей местности и окружающей среды согласно СН 4.04.03 (таблица В.7);

$r_f$  — коэффициент, принимаемый равным 1, исходя из наличия взрывоопасных зон класса 0 по ГОСТ ИЕС 60079-10-1 (опасность взрыва) согласно СН 4.04.03 (таблица В.6);

$L_f$  — ущерб, принимаемый равным 0,05, исходя из типа здания (промышленное) согласно СН 4.04.03 (таблица В.2).

#### СП 4.04.05-2023

Рассчитываем  $L_B = L_V$ :

$$L_B = L_V = 0,5 \cdot 1 \cdot 20 \cdot 0,05 = 0,5.$$

Рассчитываем  $R_B$ :

$$R_B = 0,0032 \cdot 1 \cdot 0,5 = 0,00165 = 1,6 \cdot 10^{-3} > 10^{-5}.$$

Полученное в результате расчета значение элемента риска  $R_B$  превышает значение допустимого риска  $R_T (y^{-1})$  для типа ущерба  $L1$ , равное  $1 \cdot 10^{-5}$ , установленное в СН 4.04.03 (таблица 6.1).

#### А.4 Расчет риска повреждения внутренних систем в результате электромагнитного воздействия молнии $R_C$

Элемент риска  $R_C$  определяем согласно СН 4.04.03 (формула (6.7)):

$$R_C = N_D P_C L_C.$$

Значение  $N_D$  определяем по А.2.

Значение вероятности  $P_C$  физического повреждения внутренних систем в результате прямого удара молнии в группу резервуаров в обваловании согласно СН 4.04.03 (таблица Б.3) принимаем равным 1, как для здания, в котором отсутствует скоординированная защита (с помощью УЗИП).

Ущерб  $L_C$  определяем согласно СН 4.04.03 (формулы (В.1) и (В.5)) исходя из выражения, что  $L = L_C = L_o$ .

Определяем  $L$  по формуле:

$$L = \frac{n_p}{n_t} \cdot \frac{t_p}{8760},$$

где  $n_p$  — количество людей, подвергающихся вероятной опасности (жертв); принимаем равным 1;

$n_t$  — предполагаемое общее количество людей, находящихся на территории предприятия; принимаем равным 100;

$t_p$  — продолжительность нахождения людей в опасном месте за пределами здания ( $L_t$ ) либо внутри здания ( $L_b$ ,  $L_f$  и  $L_o$ ) (для выполнения регламентных профилактических работ); принимаем равным 1 ч/год.

Рассчитываем  $L_C$ :

$$L = L_C = L_o = \frac{100}{1} \cdot \frac{1}{8760} = 0,011.$$

Рассчитываем  $R_C$ :

$$R_C = 0,0032 \cdot 1 \cdot 0,011 = 0,0000352 = 3,5 \cdot 10^{-5} > 10^{-5}.$$

Полученное в результате расчета значение элемента риска  $R_C$  превышает значение допустимого риска  $R_T (y^{-1})$  для типа ущерба  $L1$ , равное  $1 \cdot 10^{-5}$ , установленное в СН 4.04.03 (таблица 6.1).

#### А.5 Расчет риска поражения людей электрическим током вследствие воздействия напряжения прикосновения и шагового напряжения, возникающих внутри здания в результате прямого удара молнии в линию электропередачи, входящую в здание, $R_U$

Элемент риска  $R_U$  определяем согласно СН 4.04.03 (формула (6.9)):

$$R_U = (N_L + N_{Da}) \cdot P_U \cdot L_U.$$

Среднегодовое количество опасных случаев  $N_L$  для системы энергоснабжения определяем согласно СН 4.04.03 (формула (А.7)):

$$N_L = N_g A_i C_d C_t \cdot 10^{-6},$$

где  $N_g$  — ежегодное количество ударов молнии на  $1 \text{ км}^2$  согласно А.2 принимаем равным 2,4 удара;

$C_d$  — коэффициент влияния местоположения; принимаем равным 0,25 исходя из условия, что резервуары окружены более высокими объектами согласно СН 4.04.03 (таблица А.1);

$C_t$  — коэффициент влияния трансформатора; принимаем равным 0,2 как для линии электропередачи с высоковольтными и низковольтными трансформаторами согласно СН 4.04.03 (таблица А.2);

$A_l$  — площадь участка сбора данных о молнии, ударяющей в систему энергоснабжения, м<sup>2</sup>; определяем как для подземной системы энергоснабжения согласно СН 4.04.03 (таблица А.3) по формуле

$$A_l = (L_c - 3 \cdot (H_a + H_b)) \cdot \sqrt{\rho},$$

здесь  $L_c$  — длина участка системы энергоснабжения от здания до первого соединительного узла; принимаем равной 1000 м согласно СН 4.04.03 (таблица А.3);

$H_a, H_b$  — значения высоты зданий, между которыми находится система энергоснабжения, согласно СН 4.04.03 (рисунок А.5); принимаем соответственно 3 и 5,1 м.

$\rho$  — удельное сопротивление грунта; согласно СН 4.04.03 (таблица А.3) принимаем равным 500 Ом·м.

Рассчитываем  $A_l$ :

$$A_l = (1000 - 3 \cdot (3 + 5,100)) \cdot \sqrt{500} = 21\,855,68 \text{ м}^2.$$

Рассчитываем  $N_L$ :

$$N_L = 2,4 \cdot 21\,855,68 \cdot 0,25 \cdot 0,2 \cdot 10^{-6} = 0,0026.$$

Среднегодовое количество опасных случаев  $N_{Da}$  для прилегающего здания (КТП) определяем согласно СН 4.04.03 (формула (А.5)):

$$N_{Da} = N_g A_{d/a} C_{d/a} C_t \cdot 10^{-6},$$

где  $C_{d/a}$  — коэффициент влияния местоположения; принимаем равным 0,25 исходя из условия, что здание КТП окружено более высокими объектами согласно СН 4.04.03 (таблица А.1);

$A_{d/a}$  — площадь участка сбора данных о молнии, ударяющей в систему энергоснабжения, м<sup>2</sup>; для изолированного прилегающего здания (КТП) определяем согласно СН 4.04.03 (формула (А.2)):

$$A_{d/a} = L_{\text{КТП}} W_{\text{КТП}} + 6H_{\text{КТП}} \cdot (L_{\text{КТП}} + W_{\text{КТП}}) + 9\pi \cdot (H_{\text{КТП}})^2 = 9,0 \cdot 6,0 + 6 \cdot 3 \cdot (9,0 + 6,0) + 9 \cdot 3,14 \cdot 32 = 578,34 \text{ м}^2$$

(где  $L_{\text{КТП}}$ ,  $W_{\text{КТП}}$  и  $H_{\text{КТП}}$  — соответственно длина, ширина, высота КТП, м).

Рассчитываем  $N_{Da}$ :

$$N_{Da} = 2,4 \cdot 578,34 \cdot 0,25 \cdot 0,2 \cdot 10^{-6} = 0,000069.$$

С учетом исходных данных система энергоснабжения не экранирована. В связи с этим согласно СН 4.04.03 (подраздел Б.6) значение вероятности  $P_U$  поражения людей электрическим током в результате прямого удара молнии в систему энергоснабжения, входящую в здание, соответствует значению вероятности повреждения внутренних систем в результате прямого удара молнии в подсистему энергоснабжения  $P_{LD}$ , которое согласно СН 4.04.03 принимают равным 1:  $P_U = P_{LD} = 1$  (при импульсном выдерживаемом напряжении защищаемой внутренней системы  $U_w$  равном 1,5 кВ).

Ущерб  $L_U$  определяем согласно СН 4.04.03 (формула (В.3)):

$$L_U = r_u L_t,$$

где  $r_u$  — коэффициент, принимаемый равным 0,01 исходя из типа поверхности размещения КТП (земля, бетон) согласно СН 4.04.03 (таблица В.4);

$L_t$  — ущерб, принимаемый равным 0,01 исходя из условия, что люди во время удара молнии могут находиться за пределами КТП согласно СН 4.04.03 (таблица В.1).

Рассчитываем  $L_U$ :

$$L_U = 0,01 \cdot 0,01 = 0,0001.$$

Рассчитываем  $R_U$ :

$$R_U = (0,0026 + 0,000069) \cdot 1 \cdot 0,0001 = 0,000000266 = 2,66 \cdot 10^{-7} < 10^{-5}.$$

Полученное в результате расчета значение элемента риска  $R_U$  не превышает значение допустимого риска  $R_T$  ( $у^{-1}$ ) для типа ущерба  $L_1$ , равное  $1 \cdot 10^{-5}$ , установленное в СН 4.04.03 (таблица 6.1).

**А.6 Расчет риска физического повреждения от пожара или взрыва вследствие опасного искрения между внешней установкой и внешними токопроводящими частями, возникающего в основном на точке ввода линии электропередачи в здание в результате воздействия тока молнии, передаваемого через входящие системы энергоснабжения или вдоль них,  $R_V$**

Элемент риска  $R_V$  определяем согласно СН 4.04.03 (формула (6.10)):

$$R_V = (N_L + N_{Da}) \cdot P_V L_V.$$

Значения  $N_L$  и  $N_{Da}$  определяем по А.5.

Значение вероятности  $P_V$  физического повреждения, возникающего в результате прямого удара молнии в систему энергоснабжения, входящую в здание, согласно СН 4.04.03 (подраздел Б.7) принимаем как  $P_V = P_{LD} = 1$ .

Ущерб  $L_V$  определяем согласно СН 4.04.03 (формула (В.7)):

$$L_V = r_p r_f L_f.$$

где  $r_p$  — коэффициент, принимаемый равным 0,5 исходя из наличия средств противопожарной защиты, соответствующих требованиям ТНПА, согласно СН 4.04.03 (таблица В.5);

$r_f$  — коэффициент принимаемый равным 0,1 как для здания с пожарной нагрузкой, превышающей 800 МДж/м<sup>2</sup>, согласно СН 4.04.03 (таблица В.6);

$L_f$  — ущерб, принимаемый равным 0,01 исходя из вида коммунальных услуг (электроснабжение) согласно СН 4.04.03 (таблица В.8).

Рассчитываем  $L_V$ :

$$L_V = 0,5 \cdot 0,1 \cdot 0,01 = 0,0005.$$

Рассчитываем  $R_V$ :

$$R_V = (0,0026 + 0,000069) \cdot 1 \cdot 0,0005 = 0,00000133 = 1,33 \cdot 10^{-6} < 10^{-5}.$$

Полученное в результате расчета значение элемента риска  $R_V$  не превышает значение допустимого риска  $R_T$  ( $\gamma^{-1}$ ) для типа ущерба L1, равное  $1 \cdot 10^{-5}$ , установленное в СН 4.04.03 (таблица 6.1).

**А.7 Расчет рисков повреждения внутренних систем от индуцированных перенапряжений, возникающих на входящих линиях электропередачи и передаваемых на здание,  $R_W$  и  $R_Z$**

#### **А.7.1 Расчет риска $R_W$**

Элемент риска  $R_W$  определяем согласно СН 4.04.03 (формула (6.11)):

$$R_W = (N_L + N_{Da}) \cdot P_W L_W.$$

Значения  $N_L$  и  $N_{Da}$  определяем по А.5.

Значение вероятности  $P_W$  повреждения внутренних систем в результате удара молнии в систему энергоснабжения, входящую в здание, согласно СН 4.04.03 (таблица Б.6) принимаем как  $P_W = P_{LD} = 1$  (при импульсном выдерживаемом напряжении защищаемой внутренней системы  $U_W$  равном 1,5 кВ).

Ущерб  $L_W$  определяем согласно СН 4.04.03 (формула (В.5)):

$$L_W = L_o = 0,001,$$

где  $L_o$  — значение, соответствующее виду коммунальных услуг (электроснабжение) согласно СН 4.04.03 (таблица В.8); принимаем равным 0,001.

Рассчитываем  $R_W$ :

$$R_W = (0,0026 + 0,000069) \cdot 1 \cdot 0,001 = 0,00000266 = 2,66 \cdot 10^{-6} < 10^{-5}.$$

Полученное в результате расчета значение элемента риска  $R_W$  не превышает значение допустимого риска  $R_T$  ( $\gamma^{-1}$ ) для типа ущерба L1, равное  $1 \cdot 10^{-5}$ , установленное в СН 4.04.03 (таблица 6.1).

**A.7.2 Расчет риска  $R_Z$** 

Элемент риска  $R_Z$  определяем согласно СН 4.04.03 (формула (6.12)):

$$R_Z = (N_I - N_L) \cdot P_Z L_Z.$$

Значение  $N_L$  определяем по А.5.

Среднегодовое количество опасных случаев, возникающих в результате прямого удара молнии вблизи системы энергоснабжения,  $N_I$  определяем согласно СН 4.04.03 (формула (А.8)):

$$N_I = N_g A_i C_e C_t \cdot 10^{-6},$$

где  $N_g$  — ежегодное количество ударов молнии на  $1 \text{ км}^2$  согласно А.2; принимаем равным 2,4 удара;  
 $C_e$  — коэффициент влияния окружающей среды; принимаем равным 0,5 как для местности в пригородных районах согласно СН 4.04.03 (таблица А.4);

$C_t$  — коэффициент влияния трансформатора; принимаем равным 0,2 как для линия электропередачи с высоковольтными и низковольтными трансформаторами согласно СН 4.04.03 (таблица А.2);

$A_i$  — площадь участка сбора данных о молнии, ударяющей в землю вблизи системы энергоснабжения,  $\text{м}^2$ ; определяем согласно СН 4.04.03 (таблица А.3) как для подземной системы энергоснабжения; рассчитываем по формуле

$$A_i = 25L_c \cdot \sqrt{\rho} = 25 \cdot 1000 \cdot \sqrt{500} = 559016,9 \text{ м}^2, \text{ (где } L_c \text{ и } \rho \text{ определяем по А.5).}$$

Рассчитываем  $N_I$ :

$$N_I = N_g A_i C_e C_t \cdot 10^{-6} = 2,4 \cdot 559016,9 \cdot 0,5 \cdot 1 \cdot 10^{-6} = 0,67.$$

Значение вероятности  $P_Z$  физического повреждения внутренних систем в результате прямого удара молнии вблизи системы энергоснабжения, входящей в здание, должно соответствовать значению вероятности повреждения внутренних систем в результате прямого удара молнии в подсоединенную систему энергоснабжения  $P_{L1}$ , которое согласно СН 4.04.03 (таблица Б.7) принимают равным 1 (исходя из условия, что экран отсутствует):

$$P_Z = P_{L1} = 1.$$

Ущерб  $L_Z$  определяем согласно СН 4.04.03 (формула (В.5)):

$L_Z = L_o = 0,001$  (где  $L_o$  — значение, соответствующее виду коммунальных услуг (электроснабжение) согласно СН 4.04.03 (таблица В.8); принимаем равным 0,001).

Рассчитываем  $R_Z$ :

$$R_Z = (0,67 - 0,0026) \cdot 1 \cdot 0,001 = 0,000667 = 6,67 \cdot 10^{-4} > 10^{-5}.$$

Полученное в результате расчета значение элемента риска  $R_Z$  превышает значение допустимого риска  $R_T$  ( $\text{г}^{-1}$ ) для типа ущерба  $L1$ , равное  $1 \cdot 10^{-5}$ , установленное в СН 4.04.03 (таблица 6.1).

**A.8 Расчет риска гибели или увечья людей  $R1$** 

Риск гибели или увечья людей  $R1$  определяем согласно СН 4.04.03 (формула (6.1)):

$$R1 = R_A + R_B + R_C + R_U + R_V + R_W + R_Z = 3,2 \cdot 10^{-9} + 1,6 \cdot 10^{-3} + 3,5 \cdot 10^{-5} + 2,66 \cdot 10^{-7} + 1,33 \cdot 10^{-6} + 2,66 \cdot 10^{-6} + 6,67 \cdot 10^{-4} = 0,00235 = 2,35 \cdot 10^{-3} > 10^{-5};$$

Полученное в результате расчета значение риска  $R1$  превышает значение допустимого риска  $R_T$  ( $\text{г}^{-1}$ ) для типа ущерба  $L1$ , равное  $1 \cdot 10^{-5}$ , установленное в СН 4.04.03 (таблица 6.1).

**A.9 Выбор мер молниезащиты**

С учетом того, что по результатам расчета элемент риска  $R_B > R_T$ , для группы резервуаров предусматриваем молниезащиту в виде внешней СМЗ.

С учетом того, что по результатам расчета элементы риска  $R_C > R_T$  и  $R_Z > R_T$  для линии электропередачи предусматриваем молниезащиту с помощью УЗИП.

Меры молниезащиты согласно СН 4.04.03 выбираем с учетом уменьшения элементов риска для соответствия условию  $R \leq R_T$ .

#### СП 4.04.05-2023

По результатам расчета определяем необходимость устройства уровня молниезащиты I, для которого принимаем следующие значения вероятностей:

$P_B = 0,001$  (как для здания с металлической крышей или токоотводами, по возможности включающими некоторые естественные элементы СМЗ, при полной защите всех частей крыши от прямого удара молнии согласно СН 4.04.03 (таблица Б.2));

$P_C = P_U = P_V = P_W = P_Z = 0,01$  (согласно СН 4.04.03 (таблица Б.3)).

С учетом этих значений пересчитываем элементы риска:

$$R_B = 0,0032 \cdot 0,001 \cdot 0,5 = 0,0000016 = 1,6 \cdot 10^{-6} < 10^{-5};$$

$$R_C = 0,0032 \cdot 0,01 \cdot 0,011 = 0,000000352 = 3,5 \cdot 10^{-7} < 10^{-5};$$

$$R_U = (0,0026 + 0,000069) \cdot 0,01 \cdot 0,0001 = 0,00000000266 = 2,66 \cdot 10^{-9} < 10^{-5};$$

$$R_V = (0,0026 + 0,000069) \cdot 0,01 \cdot 0,0005 = 0,0000000133 = 1,33 \cdot 10^{-8} < 10^{-5};$$

$$R_W = (0,0026 + 0,000069) \cdot 0,01 \cdot 0,001 = 0,0000000266 = 2,66 \cdot 10^{-8} < 10^{-5};$$

$$R_Z = (0,67 - 0,0026) \cdot 0,01 \cdot 0,001 = 0,00000667 = 6,67 \cdot 10^{-6} < 10^{-5}.$$

Пересчитываем риск гибели или увечья людей  $R_1$ :

$$R_1 = 3,2 \cdot 10^{-9} + 1,6 \cdot 10^{-6} < 10^{-5} + 3,5 \cdot 10^{-7} + 2,66 \cdot 10^{-9} < 10^{-5} + 1,33 \cdot 10^{-8} + 2,66 \cdot 10^{-8} + 6,67 \cdot 10^{-6} = \\ = 0,00000867 = 8,67 \cdot 10^{-6} > 10^{-5}.$$

На основании этого делаем вывод, что выбранные меры молниезащиты соответствуют условию  $R \leq R_T$ .

## Приложение Б

### Пример расчета сопротивления и количества вертикальных глубинных заземлителей

#### Б.1 Общие положения

При расчете сопротивления одиночного вертикального глубинного заземлителя для двухслойного грунта не учитывают удельное сопротивление плодородного слоя грунта, а за глубину верхнего слоя грунта  $h$  принимают глубину залегания грунтовых вод, ниже которой значительно изменяется удельное сопротивление грунта.

#### Б.2 Расчет количества вертикальных глубинных заземлителей с использованием номограммы

В качестве исходных данных для расчета принимаем: глубину верхнего слоя грунта  $h$  — 15 м; удельное сопротивление верхнего слоя грунта  $\rho_1$  — 500 Ом·м; удельное сопротивление нижнего слоя грунта  $\rho_2$  — 100 Ом·м; заданное значение сопротивления вертикального глубинного заземлителя  $R_b$  — 20 Ом.

Используя номограмму для определения длины вертикального глубинного заземлителя, приведенную на рисунке 1, проводим вертикальную прямую, перпендикулярную оси абсцисс от точки соответствующей заданной глубине  $h$  до пересечения с линией, соответствующей отношению  $\rho_2 / \rho_1 = 0,2$ . Из полученной точки проводим прямую, параллельную оси абсцисс, до пересечения с линией  $\rho_2 / R = 5$ . Затем опускаем перпендикуляр на ось абсцисс и определяем длину вертикального глубинного заземлителя, примерно равную 18,5 м.

#### Б.3 Расчет сопротивления вертикальных глубинных заземлителей

В качестве исходных данных для расчета принимаем: глубину верхнего слоя грунта  $h$  — 15 м; удельное сопротивление верхнего слоя грунта  $\rho_1$  — 500 Ом·м; удельное сопротивление нижнего слоя грунта  $\rho_2$  — 100 Ом·м. Определяем сопротивление вертикального глубинного заземлителя  $R_b$ , Ом, длиной 18,5 м и диаметром 0,018 м. Расчет выполняем по формуле (1а):

$$R_b = \frac{1}{2 \cdot 3,14 \cdot \left( \frac{15}{500} + \frac{18,5 - 15}{100} \right)} \cdot \ln \frac{4 \cdot 18,5}{0,018} \approx \frac{1}{6,28 \cdot (0,03 + 0,035)} \cdot \ln 4111,11 \approx \frac{1}{6,28 \cdot 0,035} \cdot 8,32 \approx 20,38 \text{ Ом.}$$

#### Б.4 Расчет количества вертикальных глубинных заземлителей

При решении обратной задачи расчет количества вертикальных глубинных заземлителей (стержней)  $n$  выполняют на основе определения эквивалентного сопротивления заземления для группового заземлителя:

$$n = \frac{R_b R_r}{R_{\text{общ}}} \cdot \frac{1}{a R_b \eta_r + R_r \eta_b}, \quad (\text{Б.1})$$

где  $R_b$  — сопротивление вертикального заземлителя, Ом;

$R_r$  — сопротивление горизонтальной полосы, Ом;

$R_{\text{общ}}$  — сопротивление контура заземления, Ом;

$a$  — отношение расстояния между вертикальными стержнями к их длине;

$\eta_b$  и  $\eta_r$  — коэффициенты использования для вертикальных стержней и горизонтальной полосы; определяем по таблицам Б.1 и Б.2 соответственно.

Таблица Б.1 — Коэффициент использования для вертикальных стержней  $\eta_b$

Отношение расстояния между вертикальными стержнями к их длине $a$	Значение коэффициента использования $\eta_b$ для количества вертикальных заземлителей $n$							
	2	4	6	10	20	40	60	100
<b>Размещение вертикальных стержней в ряд</b>								
1	0,85	0,73	0,65	0,59	0,48	—	—	—
2	0,91	0,83	0,77	0,74	0,67	—	—	—
3	0,94	0,89	0,85	0,81	0,76	—	—	—

Окончание таблицы Б.1

Отношение расстояния между вертикальными стержнями к их длине $a$	Значение коэффициента использования $\eta_b$ для количества вертикальных заземлителей $n$							
	2	4	6	10	20	40	60	100
<b>Размещение вертикальных стержней по контуру заземления</b>								
1	—	0,69	0,61	0,56	0,47	0,41	0,39	0,36
2	—	0,78	0,73	0,66	0,63	0,58	0,55	0,52
3	—	0,85	0,80	0,76	0,71	0,66	0,64	0,62

Таблица Б.2 — Коэффициент использования для горизонтальной полосы  $\eta_r$ 

Отношение расстояния между вертикальными стержнями к их длине $a$	Значение коэффициента использования $\eta_r$ для количества вертикальных заземлителей $n$							
	2	4	6	10	20	40	60	100
<b>Размещение вертикальных стержней в ряд</b>								
1	0,85	0,77	0,72	0,62	0,42	—	—	—
2	0,94	0,84	0,80	0,75	0,56	—	—	—
3	0,96	0,92	0,88	0,82	0,68	—	—	—
<b>Размещение вертикальных стержней по контуру заземления</b>								
1	—	0,45	0,40	0,34	0,27	0,22	0,2	0,19
2	—	0,55	0,48	0,40	0,32	0,29	0,27	0,23
3	—	0,70	0,64	0,56	0,45	0,39	0,36	0,33

В качестве исходных данных для расчета принимаем: сопротивление вертикального заземлителя длиной 18,5 м  $R_b$  — 20,38 Ом; расстояние между вертикальными заземлителями — 37 м; размеры горизонтальной полосы 4×40 мм; глубину прокладки заземлителей  $t$  — 0,7 м; требуемое сопротивление заземления  $R_{\text{общ}}$  — менее 2 Ом; удельное сопротивление грунта  $\rho$  — 500 Ом·м.

Сопротивление горизонтальной полосы  $R_r$ , Ом, определяем по формуле

$$R_r = \frac{\rho}{2\pi l} \cdot \ln \frac{2l^2}{b_n t} \quad (\text{Б.2})$$

$$R_r = \frac{500}{2 \cdot 3,14 \cdot 18,5} \cdot \ln \frac{2 \cdot 18,5^2}{0,04 \cdot 0,7} \approx 43,45 \text{ Ом.}$$

Для определения коэффициентов использования  $\eta_b$  и  $\eta_r$  выполняем расчет предполагаемого количества вертикальных заземлителей  $n_{\text{пр}}$  по формуле

$$n_{\text{пр}} = \frac{R_b}{R_{\text{общ}}} \quad (\text{Б.3})$$

Тогда количество вертикальных глубинных заземлителей  $n$  рассчитываем по формуле (Б.1) при  $\eta_b = 0,66$  и  $\eta_r = 0,4$ , принимаемых как для контура заземления по таблицам Б.1 и Б.2 соответственно:

$$n = \frac{20,38 \cdot 43,45}{2} \cdot \frac{1}{2 \cdot 20,38 \cdot 0,4 + 43,45 \cdot 0,66} = 9,84 \approx 10 \text{ шт.}$$

## Приложение В

### Пример расчета сопротивления заземления при замещении части грунта смесью, нормализующей заземление

#### В.1 Общие положения

Эффективность применения смеси, нормализующей заземление, для одиночного заземлителя зависит от удельного сопротивления грунта, удельного сопротивления смеси (по данным производителя или экспериментальным данным), объема засыпанной смеси. Параметрами, влияющими на изменение удельного сопротивления, является площадь контакта смеси с грунтом, а в случае применения смеси по всей длине заземляющего электрода — периметр контакта.

В качестве исходных данных для расчета принимаем: длину вертикального заземлителя  $l$  — 3 м; ширину горизонтальной полосы  $b_n$  — 0,5 м; расстояние от поверхности грунта до середины вертикального стержня  $t$  — 2 м; удельное сопротивление грунта  $\rho$  — 500 Ом·м; удельное сопротивление смеси  $\rho_{см}$  — 5 Ом·м; сезонный коэффициент для грунта  $\varphi$  — 2; сезонный коэффициент для смеси  $\varphi$  — 1,48; диаметр заземлителя  $d_{э\text{кв}}$  — 0,018 м; объем засыпки смесью  $V_{см}$  на каждые 3 м заземлителя — 0,02 м<sup>3</sup>.

#### В.2 Расчет сопротивления вертикального заземлителя

Сопротивление вертикального заземлителя  $R_B$ , Ом, рассчитываем по формуле (4) с использованием рисунка В.1.

$$R_B = 1 \cdot 2 \cdot \frac{500}{2 \cdot 3,14 \cdot 3} \cdot \left( \ln \frac{2 \cdot 3}{0,018} + \frac{1}{2} \cdot \ln \frac{4 \cdot 2 + 1}{4 \cdot 2 - 1} \right) = 328,2 \text{ Ом.}$$

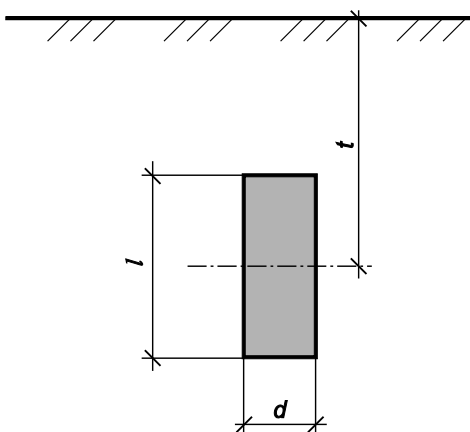


Рисунок В.1 — Схема для расчета сопротивления вертикального заземлителя

#### В.3 Расчет сопротивления вертикального заземлителя при применении смеси

По формуле (3) рассчитываем эквивалентный диаметр засыпки смесью  $d_{см}$ , м:

$$d_{см} = \sqrt{\frac{0,02}{3}} = 0,122 \text{ м.}$$

Затем по формуле (2) вычисляем эквивалентное удельное сопротивление грунта  $\rho_{э\text{кв}}$ , Ом·м:

$$\rho_{э\text{кв}} = 500 \cdot 0,98^{\frac{0,122}{0,018}} \cdot \left( \frac{5}{500} \right)^{\frac{1}{3 \cdot 3,14}} = 274,1 \text{ Ом·м.}$$

#### СП 4.04.05-2023

После этого по формуле (4) рассчитываем сопротивление вертикального заземлителя  $R_b$ , Ом, с учетом изменения удельного сопротивления грунта, замещения части грунта смесью и сезонного коэффициента:

$$R_b = 1,48 \cdot \frac{274,1}{2 \cdot 3,14 \cdot 3} \cdot \left( \ln \frac{2 \cdot 3}{0,018} + \frac{1}{2} \cdot \ln \frac{4 \cdot 2 + 1}{4 \cdot 2 - 1} \right) = 127,8 \text{ Ом.}$$

#### В.4 Расчет сопротивления горизонтального заземлителя

Выполняем расчет сопротивления горизонтального заземлителя  $R_r$  в виде стержня или полосы (с использованием рисунка В.2).

При использовании в качестве горизонтального заземлителя полосы расчет сопротивления заземлителя  $R_r$ , Ом, выполняем по формуле (5):

$$R_r = 2 \cdot \frac{500}{2 \cdot 3,14 \cdot 3} \cdot \ln \frac{2 \cdot 3^2}{0,04 \cdot 0,5} = 361,1 \text{ Ом.}$$

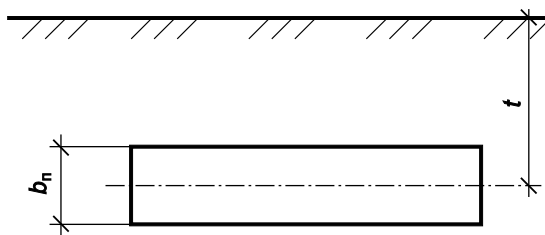


Рисунок В.2 — Схема для расчета сопротивления горизонтального заземлителя

#### В.5 Расчет сопротивления горизонтального заземлителя при применении смеси

По формуле (3) рассчитываем эквивалентный диаметр засыпки смесью  $d_{см}$ , м:

$$d_{см} = \sqrt{\frac{0,02}{3}} = 0,122 \text{ м.}$$

Затем по формуле (2) вычисляем эквивалентное удельное сопротивление грунта с учетом сезонного коэффициента для смеси,  $\rho_{эКВ}$ , Ом·м:

$$\rho_{эКВ} = 1,48 \cdot 500 \cdot 0,98^{\frac{0,122}{0,018}} \cdot \left( \frac{5}{500} \right)^{\frac{1}{3,3,14}} = 395,8 \text{ Ом·м.}$$

После этого по формуле (5) рассчитываем сопротивление горизонтального заземлителя  $R_r$ , Ом, с учетом изменения удельного сопротивления грунта и применения смеси:

$$R_r = \frac{395,8}{2 \cdot 3,14 \cdot 3} \cdot \ln \frac{2 \cdot 3^2}{0,04 \cdot 0,5} = 142,9 \text{ Ом.}$$

#### В.6 Расчет заземляющего устройства с применением сезонного коэффициента

**В.6.1** В качестве расчетного сезона для расчета параметров ЗУ принимают конец зимы.

Данный расчет параметров ЗУ применяют для эквивалентного однослойного грунта. Параметры эквивалентного однослойного грунта устанавливают исходя из условия соответствия электрических характеристик заземлителей электрическим характеристикам заземлителей для двухслойного грунта.

**В.6.2** Значения сезонного коэффициента  $\varphi$  при глубине слоя сезонных изменений грунта  $h_c$ , равном 1,8 м, для разной влажности грунта принимают:

- при повышенной влажности — 5;
- при средней влажности — 3;
- при пониженной влажности — 2.

**В.6.3** На сопротивление заземлителей наиболее отрицательно влияет пониженная влажность грунта в результате засухи. Поэтому для расчета сопротивления заземлителей при сезонных изменениях грунта применяют только измерения сопротивления, проводимые при средней и повышенной влажности грунта.

**В.6.4** Сопротивление ЗУ при его измерении при повышенной и средней влажности грунта, если середина заземлителя находится в слое сезонных изменений грунта, определяют по формуле

$$R_{\text{общ}} = R_{\text{изм}} \varphi, \quad (\text{В.1})$$

где  $R_{\text{изм}}$  — измеренное значение сопротивления, Ом;  
 $\varphi$  — сезонный коэффициент; принимают по В.6.2.

Если середина заземлителя находится ниже слоя сезонных изменений грунта значения сезонного коэффициента  $\varphi$  принимают:

— при повышенной влажности грунта для горизонтальных и вертикальных заземлителей:

$$\varphi = \frac{5,0}{2,0} = 2,5;$$

— при средней влажности грунта для горизонтальных и вертикальных заземлителей:

$$\varphi = \frac{3,0}{2,0} = 1,5.$$

### В.7 Расчет сопротивления заземлителя при импульсных токах с применением импульсного коэффициента

В случае прохождения через заземлитель импульсных токов молнии в формулу для расчета сопротивления заземлителя дополнительно вводят импульсный коэффициент  $\alpha$ , учитывающий снижение сопротивления заземления при импульсных токах.

В случае возникновения искрового пробоя в грунте вблизи размещения заземлителя происходит уменьшение общего сопротивления заземления и удельного сопротивления грунта. В результате чего предусматривают увеличение размеров сечения заземлителей.

Сопротивление одиночного заземлителя при импульсных токах молнии  $R_{\text{имп}}$ , Ом, определяют по формуле

$$R_{\text{имп}} = \alpha R, \quad (\text{В.2})$$

где  $R$  — сопротивление заземлителя при постоянном токе и токах низкой частоты, Ом;

$\alpha$  — импульсный коэффициент, учитывающий снижение сопротивления заземлителя при импульсных токах; принимают по таблице В.1.

**Таблица В.1 — Значения импульсного коэффициента  $\alpha$  в зависимости от типов заземлителя и удельного сопротивления грунта**

Тип заземлителя	Длина заземлителя, м	Обозначение импульсного коэффициента $\alpha$	Значения импульсного коэффициента $\alpha$ при удельном сопротивлении грунта, Ом·м				
			До 50 включ.	От 51 до 100 включ.	От 101 до 300 включ.	От 301 до 500 включ.	От 500 до 1000 включ.
Трубчатый	2–3	$\alpha_{\text{в}}$	1	0,8	0,6	0,4	0,35
Протяженный	5–10	$\alpha_{\text{г}}$	1	0,9	0,7	0,5	0,4
Проволочный	10–20		1,05	0,95	0,78	0,65	0,5
Полосовой	20–30		1,2	1,1	0,95	0,73	0,52

#### СП 4.04.05-2023

Импульсный коэффициент  $\alpha$  также учитывают при определении сопротивления многоэлектродного заземлителя, применяемого для молниезащиты объектов связи. В этом случае общее сопротивление контура заземления  $R_{\text{общ}}$ , Ом, определяют по формулам:

— для заземлителей в виде вертикальных стержней, соединенных изолированными проводами

$$R_{\text{общ}} = \frac{R_{\text{в}} \alpha_{\text{в}}}{n \eta_{\text{в}}}; \quad (\text{B.3})$$

— для заземлителей в виде вертикальных стержней, соединенных не изолированными проводами

$$R_{\text{общ}} = \frac{R_{\text{в}} R_{\text{г}} \alpha_{\text{в}} \alpha_{\text{г}}}{\alpha_{\text{в}} R_{\text{в}} \eta_{\text{г}} + \alpha_{\text{г}} R_{\text{г}} \eta_{\text{в}} n}, \quad (\text{B.4})$$

где  $\alpha_{\text{в}}$ ,  $\alpha_{\text{г}}$  — импульсные коэффициенты; принимают по таблице В.1;

$n$  — количество заземлителей;

$\eta_{\text{в}}$ ,  $\eta_{\text{г}}$  — коэффициенты использования для вертикальных и горизонтальных заземлителей соответственно.

Общее сопротивление контура заземления  $R_{\text{общ}}$ , Ом, для протяженных проволочных или полосовых заземлителей в том же случае определяют по формуле

$$R_{\text{общ}} = \frac{R_{\text{г}} \alpha_{\text{г}}}{\eta_{\text{г}} n}. \quad (\text{B.5})$$

## Приложение Г

**Пример расчета количества электролитических заземлителей  
и сопротивления электролитического заземления**

**Г.1 Расчет количества вертикальных электролитических заземлителей при монтаже заземляющего устройства в высокоомных грунтах**

В качестве исходных данных для расчета принимаем: удельное сопротивление грунта  $\rho$  — 500 Ом·м; длину электролитического заземлителя  $l$  — 3 м; диаметр электролитического заземлителя  $d$  — 0,0603 м; глубину прокладки электролитического заземлителя  $t$  — 3 м; безразмерный коэффициент  $C$  — 0,125.

Сопротивление одного вертикального электролитического заземлителя  $R_{1з}$ , Ом, длиной 3 м определяем по формуле (7):

$$R_{1з} = \frac{0,125 \cdot 500}{3,14 \cdot 3} \cdot \ln \frac{3,0}{\sqrt{0,0603 \cdot 3,0}} = 9,35 \text{ Ом.}$$

Сопротивление двух вертикальных электролитических заземлителей  $R_{2з}$ , Ом, при  $\eta = 1$  определяем по формуле

$$R_{2з} = \frac{R_{1з}}{\eta n}. \quad (\text{Г.1})$$

$$R_{2з} = \frac{9,35}{1 \cdot 2} = 4,67 \text{ Ом.}$$

Сопротивление горизонтальной полосы  $R_r$ , Ом, размерами 40×4 мм, длиной 24 м при глубине ее прокладки  $t$  — 0,7 м, определяем по формуле (8):

$$R_r = \frac{500}{2 \cdot 3,14 \cdot 24} \cdot \ln \frac{2 \cdot 24^2}{0,04 \cdot 0,7} = 35,2 \text{ Ом.}$$

Общее сопротивление электролитического заземления  $R_{з,общ}$ , Ом, определяем по формуле (9):

$$R_{з,общ} = \frac{R_{2з} R_r}{R_{2з} + R_r} = \frac{4,67 \cdot 35,2}{4,67 + 35,2} = 4,12 \text{ Ом.}$$

**Г.2 Расчет количества горизонтальных электролитических заземлителей при монтаже заземляющего устройства в высокоомных грунтах**

В качестве исходных данных принимаем: удельное сопротивление грунта  $\rho$  — 500 Ом·м; длину вертикального заземлителя  $l$  — 6 м; диаметр заземлителя  $d$  — 0,0603 м; глубину прокладки электролитического заземлителя  $t$  — 0,7 м, безразмерный коэффициент  $C$  — 0,125.

Сопротивление одного горизонтального электролитического заземлителя  $R_{1з}$ , Ом, длиной 6 м определяем по формуле (7):

$$R_{1з} = \frac{0,125 \cdot 500}{3,14 \cdot 6} \cdot \ln \frac{6,0}{\sqrt{0,0603 \cdot 0,7}} = 11,6 \text{ Ом.}$$

Сопротивление четырех горизонтальных электролитических заземлителей  $R_{4з}$ , Ом, длиной 6 м при  $\eta = 1$ , определяем по формуле

$$R_{4з} = \frac{R_{1з}}{\eta n}. \quad (\text{Г.2})$$

$$R_{4з} = \frac{11,6}{1 \cdot 4} = 2,9 \text{ Ом.}$$

#### СП 4.04.05-2023

Сопротивление горизонтальной полосы  $R_r$ , Ом, размерами 40×4 мм, длиной 33 м при глубине ее прокладки  $t$  — 0,7 м, определяют по формуле (8):

$$R_r = \frac{500}{2 \cdot 3,14 \cdot 33} \cdot \ln \frac{2 \cdot 33^2}{0,04 \cdot 0,7} = 27,1 \text{ Ом.}$$

Общее сопротивление электролитического заземления  $R_{э,общ}$ , Ом, определяем по формуле (9):

$$R_{э,общ} = \frac{2,9 \cdot 27,1}{2,9 + 27,1} = 2,62 \text{ Ом.}$$

## Приложение Д

Пример расчета сопротивления заземляющего устройства,  
состоящего из пластинчатых заземлителей

**Д.1** В качестве исходных данных для расчета принимаем: размеры стальной пластины —  $0,9 \times 0,9 \times 0,004$  м; глубину прокладки пластины  $t$  — 0,5 м; удельное сопротивление грунта  $\rho$  — 500 Ом·м; удельное сопротивление смеси  $\rho_{см}$  — 50 Ом·м; коэффициент сезонности грунта  $\varphi$  — 2; коэффициент сезонности смеси  $\varphi$  — 1,48; требуемое сопротивление контура заземления —  $R_{общ} < 10$  Ом; объем засыпки смесью для каждой пластины  $V_{см}$  —  $0,08 \text{ м}^3$ .

**Д.2 Расчет сопротивления заземляющего устройства, состоящего из пластинчатых заземлителей**

Рассчитываем эквивалентный диаметр квадратной пластины  $d_{эkv}$ , м, по формуле (11):

$$d_{эkv} = 2 \sqrt{\frac{0,9 \cdot 0,9}{3,14}} = 1,01 \text{ м.}$$

Рассчитываем сопротивление одной пластины  $R_n$ , Ом, по формуле (10):

$$R_n = \frac{500}{2 \cdot 3,14 \cdot 1,01} \cdot 2 \cdot \left( 1 - \frac{2}{3,14} \cdot \arcsin \frac{1,01}{3 \cdot 0,5} \right) \approx 83,5 \text{ Ом.}$$

Определяем количество пластин  $n$ , размещаемых вертикально на расстоянии 3 м друг от друга, с использованием формулы (12):

$$n = \frac{83,5}{10 \cdot 0,39} \approx 21,4 \text{ (где } 0,39 \text{ — коэффициент } \eta \text{, принимаемый по таблице Д.1). Результат округ-}$$

ляем до ближайшего целого числа и получаем  $n = 22$ .

**Таблица Д.1 — Коэффициент использования  $\eta$  для пластинчатых заземлителей, размещаемых вертикально**

Количество пластин	Значение коэффициента $\eta$ при расстоянии между пластинами, равном длине ребра пластины, м		
	До 2	До 4	Более 5
2	0,62	0,68	0,78
4	0,38	0,56	0,74
6	0,3	0,45	0,7
8	0,27	0,41	0,65
10 и более	0,27	0,39	0,62

**Таблица Д.2 — Коэффициент использования  $\eta$  для пластинчатых заземлителей, размещаемых горизонтально**

Количество пластин	Значение коэффициента $\eta$ при расстоянии между пластинами, равном длине ребра пластины, м		
	До 2	До 4	Более 5
2	0,67	0,75	0,83
4	0,46	0,6	0,78
6	0,38	0,55	0,75

## Окончание таблицы Д.2

Количество пластин	Значение коэффициента $\eta$ при расстоянии между пластинами, равном длине ребра пластины, м		
	До 2	До 4	Более 5
8	0,35	0,54	0,71
10 и более	0,32	0,52	0,68

**Д.3 Расчет сопротивления заземляющего устройства, состоящего из пластинчатых заземлителей, при применении смеси, нормализующей заземление**

Определяем эквивалентное удельное сопротивление грунта  $\rho_{\text{экв}}$ , Ом·м, с учетом замещения части грунта смесью, по формуле (13), полученной на основе экспериментальных данных:

$$\rho_{\text{экв}} = \frac{0,099 \cdot 50 + 500}{4 \cdot 0,099 + 1} \approx 361,7 \text{ Ом·м} \quad (\text{где } 0,099 \text{ — толщина слоя смеси } b, \text{ м, определяемая}$$

по формуле (14)).

Определяем эквивалентный диаметр квадратной пластины  $d_{\text{экв}}$ , м, по формуле (11):

$$d_{\text{экв}} = 2 \sqrt{\frac{0,9 \cdot 0,9}{3,14}} = 1,01 \text{ м.}$$

Определяем сопротивление одной пластины  $R_{\text{п,общ}}$ , Ом, по формуле (10):

$$R_{\text{п,общ}} = \frac{361,7}{2 \cdot 3,14 \cdot 1,01} \cdot 1,48 \cdot \left( 1 - \frac{2}{3,14} \cdot \arcsin \frac{1,01}{3 \cdot 0,5} \right) \approx 44,7 \text{ Ом.}$$

Рассчитываем количество пластин  $n$ , размещаемых вертикально на расстоянии 3 м друг от друга, с использованием формулы (12):

$$n = \frac{44,7}{10 \cdot 0,39} \approx 11,5 \quad (\text{где } 0,39 \text{ — коэффициент } \eta, \text{ принимаемый по таблице Д.1).}$$

Результат округляем до ближайшего целого числа и получаем  $n = 12$ .

### Библиография

- [1] Руководство по проектированию, строительству и эксплуатации заземлений в установках проводной связи и радиотрансляционных узлов. — Министерство связи СССР, 1971
- [2] ГОСТ Р МЭК 62561-7-2016 Компоненты системы молниезащиты. Часть 7. Требования к смесям, нормализующим заземление
- [3] ГОСТ Р 50571.5.53-2013 / МЭК 60364-5-53:2002 Электроустановки низковольтные. Часть 5-53. Выбор и монтаж электрооборудования. Отделение, коммутация и управление
- [4] Правила устройства электроустановок (ПУЭ). — 6-е изд.

Официальное издание  
МИНИСТЕРСТВО АРХИТЕКТУРЫ И СТРОИТЕЛЬСТВА  
СТРОИТЕЛЬНЫЕ ПРАВИЛА

**СП 4.04.05-2023**  
**МОЛНИЕЗАЩИТА ЗДАНИЙ, СООРУЖЕНИЙ**  
**И ИНЖЕНЕРНЫХ КОММУНИКАЦИЙ**

Ответственный за выпуск	Е. П. Желунович
Редактор	Н. П. Бузуй
Технический редактор	А. В. Валынец
Художественный редактор	А. В. Валынец
Корректор	Н. В. Леончик

---

Сдано в набор 12.10.2023.	Подписано в печать	Формат 60×84 1/8.
Бумага офсетная.	Гарнитура Ариал.	Печать офсетная.
Усл. печ. л.	Уч.-изд. л.	Тираж экз. Заказ

---

Издатель и полиграфическое исполнение:  
республиканское унитарное предприятие «СТРОЙТЕХНОРМ».  
Свидетельство о государственной регистрации издателя,  
изготовителя, распространителя печатных изданий  
№ 1/536 от 08.11.2018.  
Ул. Кропоткина, 89, 220002, г. Минск.