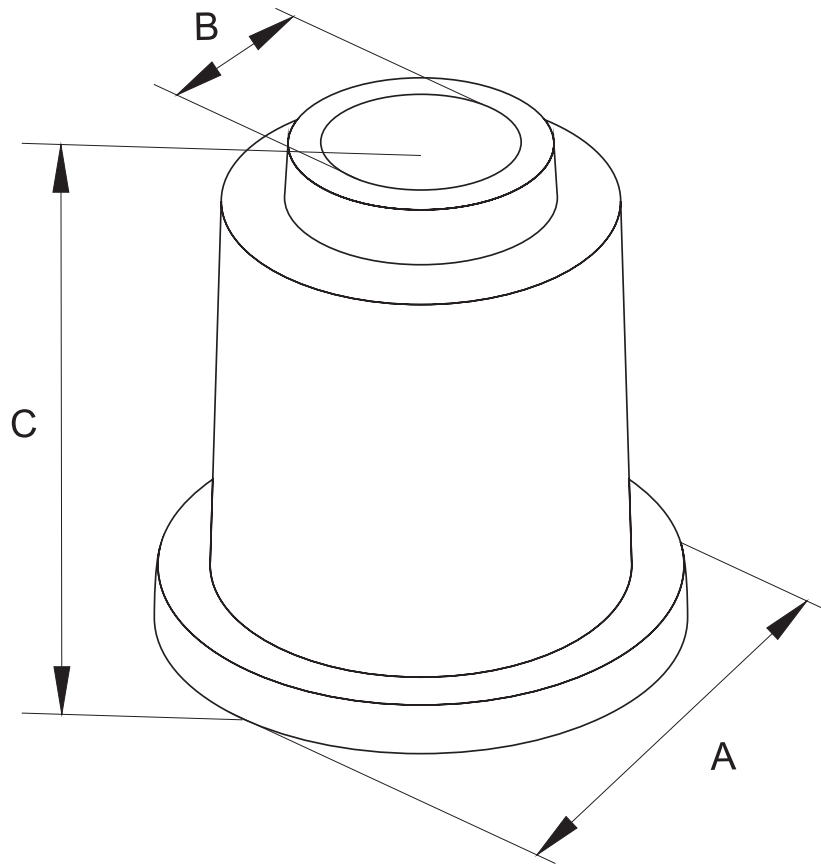


# Полка держателя токоотвода



Используется совместно с держателем арт. 44000. Предназначена для увеличения высоты крепления держателя арт. 44000.

Код	Размеры, мм			Масса, кг	Материал
	A	B	C		
44001	24	11	25	0,01	Пластик

Инв. № подл. | Подпись и дата | Взам. инв. № | Согласовано

Изм.	Лист	№ докум.	Подпись	Дата
Разраб.				
Пров.				
Н.контр.				
Утвердил				

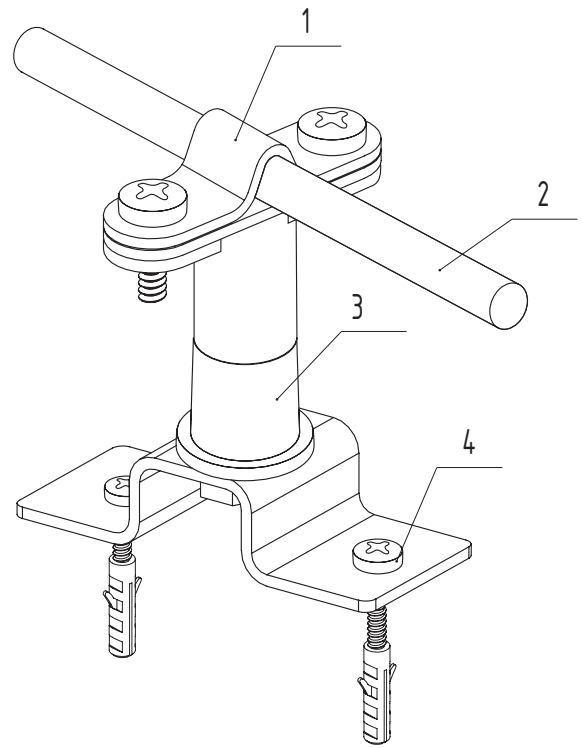
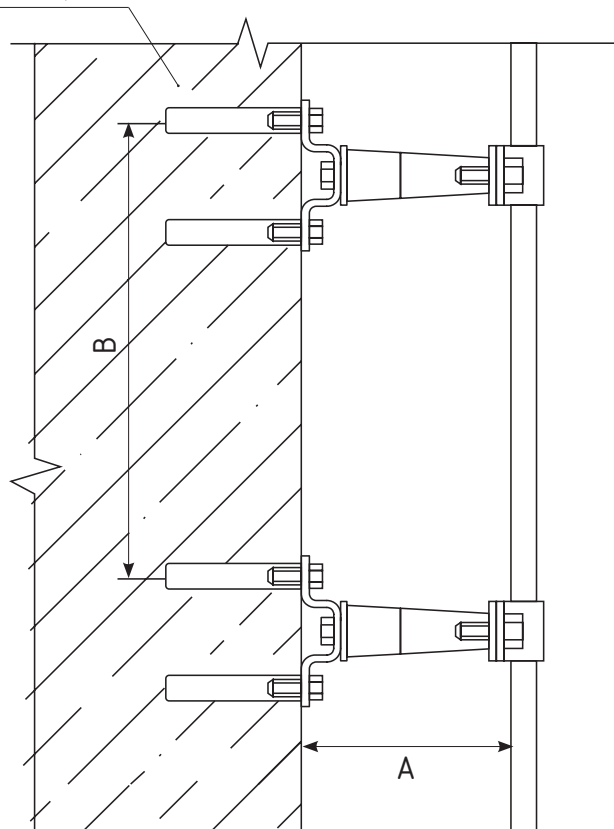
Полка держателя токоотвода

Держатели проводника

Лит	Лист	Листов
	101	174
ООО "ТерраЦинк"		

# Узел крепления токоотвода к пластиковому держателю

Фасад здания.  
 Основание фасада:  
 - бетон  
 - кирпич



## Применяемые материалы

Поз.	Наименование	Артикул	Ед. изм.	Вес, кг	Кол-во
1	Держатель	44055-44110	шт.	0,045-0,055	1
2	Токоотвод прут	-	шт.	-	-
3	Полка держателя	44001	шт.	0,01	1
4	Распорный анкер	-	шт.	-	2

Держатель токоотвода пластиковый предназначен для фиксации токоотвода  $\varnothing 8-10$  мм к кровле, фасаду здания.

Расстояние А зависит от артикула держателя.

Расстояние В - шаг установки держателей. Держатель устанавливается не реже чем 1 шт. на 1 м.п.

Распорный анкер (позиция "4") в комплект поставки не входит.

Согласовано

Взам. инв. №

Подпись и дата

Инв. № подл.

Изм	Лист	№ докум.	Подпись	Дата
Разраб.				
Пров.				
Н.контр.				
Утвердил				

Узел крепления токоотвода к пластиковому держателю токоотвода

Держатели проводника

Лит Лист Листов  
 104 174

ООО "ТерраЦинк"