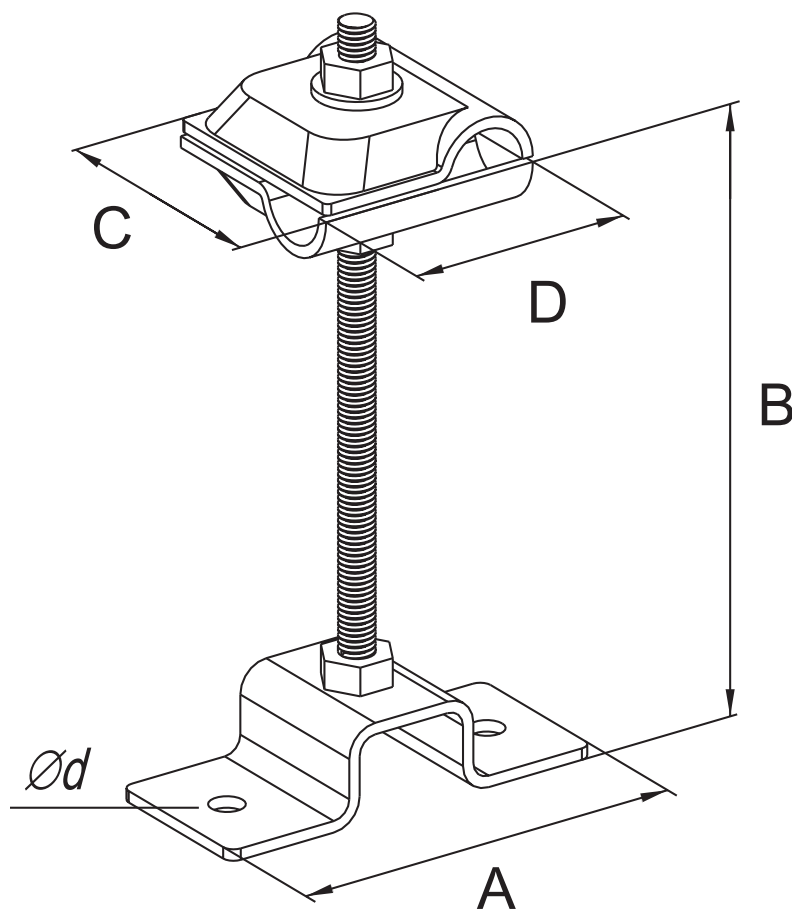


Держатель проводника на горизонтальных и вертикальных поверхностях



Предназначен для крепления токоотвода $\varnothing 6-10$ мм
к поверхности сэндвич-панели, к кровле.

Код	Размеры, мм					Масса, кг	Материал	Покрытие
	A	B	C	D	d			
35025	65	25	30	30	6	0,08	Сталь	ОС, ОГ, NI, CU
35080		80				0,09		
35110		110				0,1		

Инв. № подл. | Подпись и дата | Взам. инв. № | Согласовано

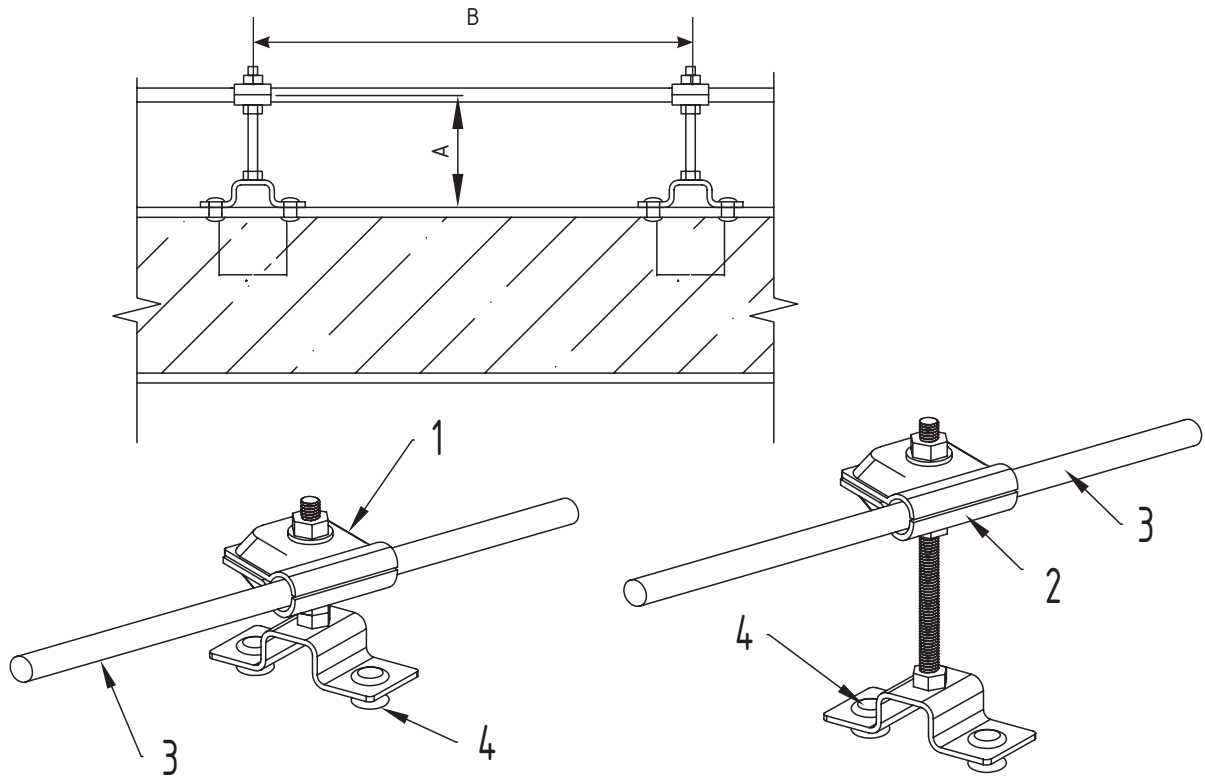
Изм	Лист	№ докум.	Подпись	Дата
Разраб.				
Пров.				
Н.контр.				
Утвердил				

Держатель проводника на горизонтальных
и вертикальных поверхностях

Держатели проводника

Лит	Лист	Листов
	111	174
ООО "ТерраЦинк"		

Узел фиксации токоотвода по поверхности сэндвич-панелей



Применяемые материалы

Поз.	Наименование	Артикул	Ед. изм.	Вес, кг
1	Держатель проводника на горизонтальных и вертикальных поверхностях	35025	шт.	0,08
2	Держатель проводника на горизонтальных и вертикальных поверхностях	35080 35110	шт.	0,09 0,1
3	Проводник	круг. сталь. оц. Ø6, 8, 10 мм	кг	Ø6 мм – 0,22 кг/м.пог. Ø8 мм – 0,40 кг/м.пог. Ø10 мм – 0,63 кг/м.пог.
4	Заклепка вытяжная металлическая	-	шт.	-

Примечание:

- "В" – шаг установки держателей (устанавливаются не реже чем 1 шт. на 1 м.пог.).
- "А" – высота шпильки зависит от кода применяемого держателя (см. спецификацию по артикулу 35025-35110).
- Позиция "З" – заклепка вытяжная металлическая в комплект поставки не входит.

Согласовано
Взам. инв. №
Подпись и дата
Инв. № подл.

Изм	Лист	№ докум.	Подпись	Дата
Разраб.				
Пров.				
Н.контр.				
Утвердил				

Узел фиксации токоотвода по поверхности сэндвич-панелей

Держатели проводника

Лит Лист Листов
112 174

ООО "ТерраЦинк"