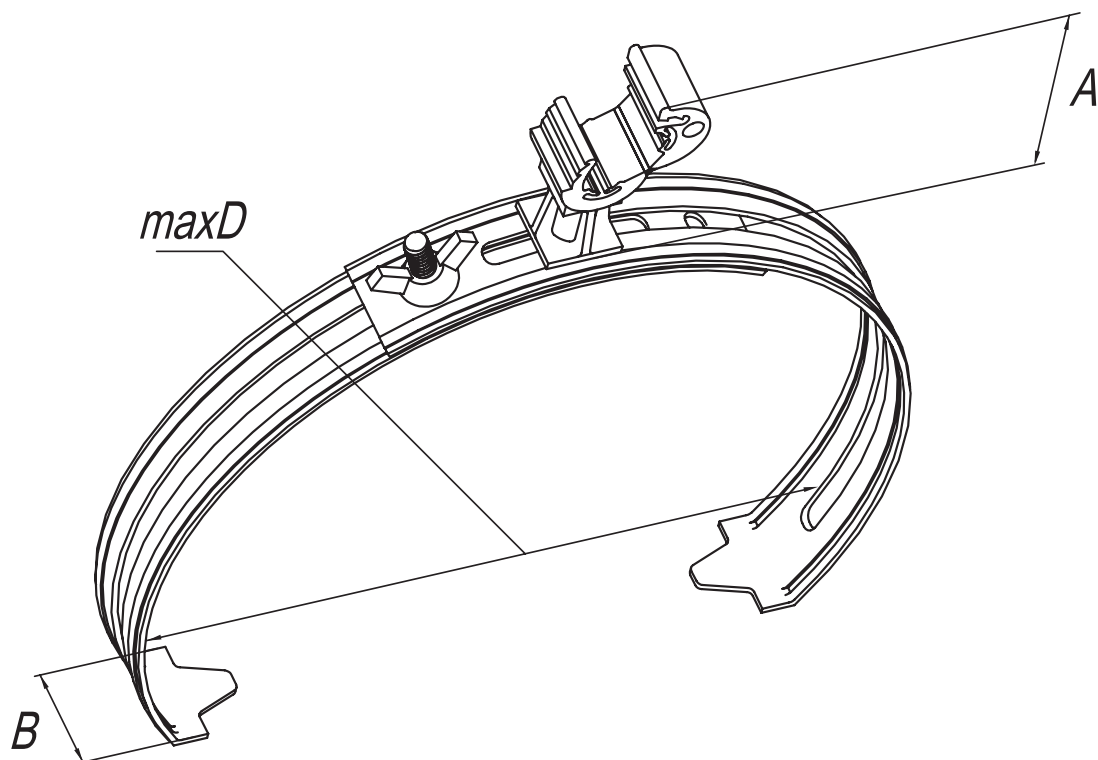


Держатель коньковый регулируемый с пластиковым фиксатором



Предназначен для фиксации токоотвода $\varnothing 8-10$ мм на коньке черепичной кровли. Монтаж токоотвода осуществляется путем защелкивания держателя.

Код	Размеры, мм			Масса, кг	Материал	Покрытие
	A	B	D			
42300	35	26	130-240	0,16	Сталь, пластик	ОС, ОГ, NI, CU
42310			230-350	0,19		

Инв. № подл. | Подпись и дата | Взам. инв. № | Согласовано

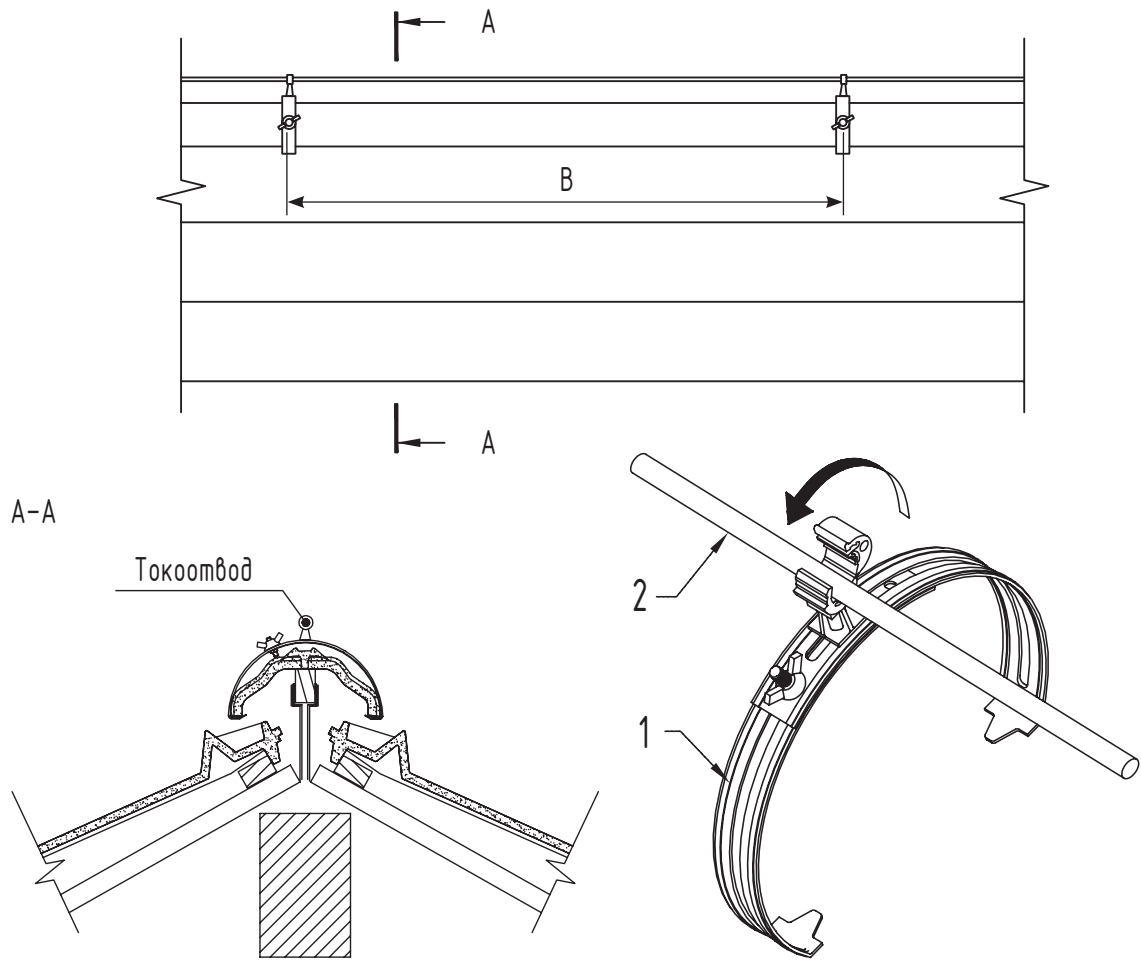
Изм	Лист	№ докум.	Подпись	Дата
Разраб.				
Пров.				
Н.контр.				
Утвердил				

Держатель коньковый регулируемый
с пластиковым фиксатором

Держатели проводника

Лит	Лист	Листов
	86	174
ООО "ТерраЦинк"		

Узел фиксации токоотвода на коньке черепичной крыши



Применяемые материалы

Поз.	Наименование	Артикул	Ед. изм.	Вес, кг
1	Держатель коньковый регулируемый	42300	шт.	0,16
		42310		0,19
2	Прут	круг. сталь. оц. Ø6, 8, 10 мм	кг	Ø6 мм – 0,22 кг/м.пог. Ø8 мм – 0,40 кг/м.пог. Ø10 мм – 0,63 кг/м.пог.

Примечание:

1. "B" – шаг установки держателей (устанавливаются не реже чем 1 шт. на 1 м.пог.).
2. Выбор артикула 42300/42310 (позиция 1) зависит от диаметра коньковой черепицы.
3. Зажимает круглый конек диаметром 100–240 мм.

Согласовано

Взам. инв. №

Подпись и дата

Инв. № подл.

Изм	Лист	№ докум.	Подпись	Дата
Разраб.				
Пров.				
Н.контр.				
Утвердил				

Узел фиксации токоотвода на коньке черепичной крыши

Держатели проводника

Лит Лист Листов

87 174

ООО "ТерраЦинк"