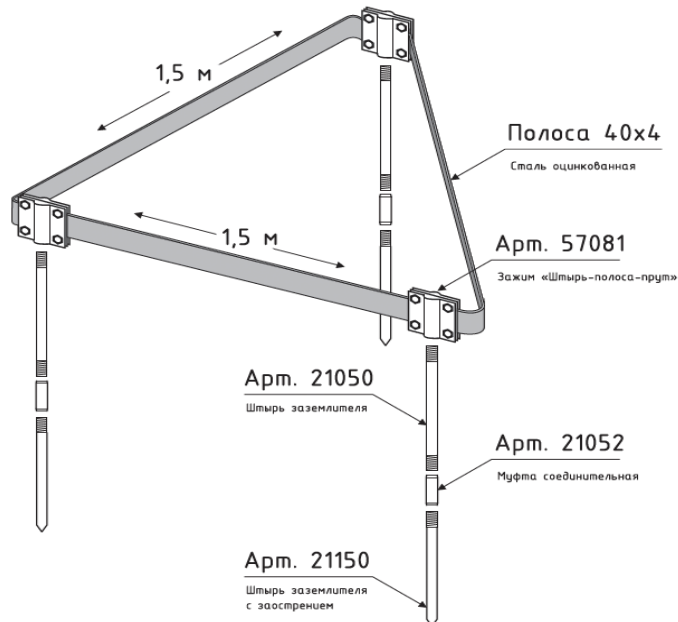


РЕКОМЕНДАЦИИ ПО МОНТАЖУ КОНТУРА ЗАЗЕМЛЕНИЯ



Необходимые материалы:

- Комплект заземления
- Проводник сечением не менее 80 мм²

Необходимые инструменты:

- Молот ударный (кувалда) или перфоратор с насадкой SDS-max
- Гаечный ключ №24
- Два гаечных ключа №13
- Газовый ключ

Процесс монтажа:

На нижний штырь (арт. 21050) накручивается наконечник (арт. 21051), на верхний – монтажный комплект (переходная гайка М16 и ударный болт).

При помощи ударного инструмента (молот или перфоратор) штырь забивается в грунт.

Откручивается ударный болт и накручивается соединительная муфта (арт. 21052).

Наносится электропроводящая антикоррозионная смазка на резьбовое соединение.

Вкручивается следующий штырь, обеспечивая плотный контакт.

Повторять процесс до полной забивки всех штырей, формируя равносторонний треугольник (длина сторон – 1450 мм).

На установленные штыри крепится зажим "Штырь-полоса-круг" (арт. 57081).

Подключается оцинкованная полоса 4×40 мм.

Места соединений обматываются антикоррозионной лентой.

ТРЕБОВАНИЯ БЕЗОПАСНОСТИ

Все работы должны выполняться в защитных перчатках и очках.

Перед монтажом убедиться в отсутствии скрытых подземных коммуникаций и электропроводки.

ТРАНСПОРТИРОВКА И ХРАНЕНИЕ

Комплект заземления перевозится в закрытом транспорте, защищенном от механических воздействий и влаги.

Хранить в оригинальной упаковке при температуре от -45°C до +70°C и влажности не более 90%.

Утилизация производится согласно правилам бытовых отходов.